

Sololift+ WC-1

Installation and operating instructions

GB D F I E P GR NL S FIN DK
PL RU H SI HR SER RO BG CZ SK TR
EE LT LV UA



(GB) Declaration of Conformity

We, Grundfos, declare under our sole responsibility that the product Sololift+ WC-1, to which this declaration relates, is in conformity with these Council directives on the approximation of the laws of the EC member states:

- Machinery Directive (2006/42/EC).
Standard used: EN 809: 2000.
- Low Voltage Directive (2006/95/EC).
Standards used: EN 60335-1: 2007 and EN 60335-2-41: 2003.
- EMC Directive (2004/108/EC).
Standards used: EN 61000-6-2 and EN 61000-6-3.
- Construction Products Directive (89/106/EEC).
Standard used: EN 12050-3.

(F) Déclaration de Conformité

Nous, Grundfos, déclarons sous notre seule responsabilité, que le produit Sololift+ WC-1, auquel se réfère cette déclaration, est conforme aux Directives du Conseil concernant le rapprochement des législations des Etats membres CE relatives aux normes énoncées ci-dessous :

- Directive Machines (2006/42/CE).
Norme utilisée : EN 809 : 2000.
- Directive Basse Tension (2006/95/CE).
Normes utilisées : EN 60335-1 : 2007 et EN 60335-2-41 : 2003.
- Directive Compatibilité Electromagnétique CEM (2004/108/CE).
Normes utilisées : EN 61000-6-2 et EN 61000-6-3.
- Directive sur les Produits de Construction (89/106/CEE)
Norme utilisée : EN 12050-3.

(E) Declaración de Conformidad

Nosotros, Grundfos, declaramos bajo nuestra propia responsabilidad que el producto Sololift+ WC-1, al cual se refiere esta declaración, está conforme con las Directivas del Consejo en la aproximación de las leyes de los Estados Miembros del EM:

- Directiva de Maquinaria (2006/42/CE).
Norma aplicada: EN 809: 2000.
- Directiva de Baja Tensión (2006/95/CE).
Normas aplicadas: EN 60335-1: 2007 y EN 60335-2-41: 2003.
- Directiva EMC (2004/108/CE).
Normas aplicadas: EN 61000-6-2 y EN 61000-6-3.
- Directiva de Productos de Construcción (89/106/CEE).
Norma aplicada: EN 12050-3.

(GR) Δήλωση Συμμόρφωσης

Εμείς, η Grundfos, δηλώνουμε με αποκλειστικά δική μας ευθύνη ότι τα προϊόντα Sololift+ WC-1, στα οποία αναφέρεται η παρούσα δήλωση, συμμορφώνονται με τις εξής Οδηγίες του Συμβουλίου περί προσέγγισης των νομοθεσιών των κρατών μελών της ΕΕ:

- Οδηγία για μηχανήματα (2006/42/ΕΚ).
Πρότυπο που χρησιμοποιήθηκε: EN 809: 2000.
- Οδηγία χαμηλής τάσης (2006/95/ΕΚ).
Πρότυπα που χρησιμοποιήθηκαν: EN 60335-1: 2007 και EN 60335-2-41: 2003.
- Οδηγία Ηλεκτρομαγνητικής Συμβατότητας (EMC) (2004/108/ΕΚ).
Πρότυπα που χρησιμοποιήθηκαν: EN 61000-6-2 και EN 61000-6-3
- Οδηγία Παραγωγής Προϊόντων (89/106/ΕΕΚ).
Πρότυπο που χρησιμοποιήθηκε: EN 12050-3.

(S) Försäkran om överensstämmelse

Vi, Grundfos, försäkrar under ansvar att produkten Sololift+ WC-1, som omfattas av denna försäkran, är i överensstämmelse med rådets direktiv om inbördes närmande till EU-medlemsstaternas lagstiftning, avseende:

- Maskindirektivet (2006/42/EG).
Tillämpad standard: EN 809: 2000.
- Lågspänningsdirektivet (2006/95/EG).
Tillämpade standarder: EN 60335-1: 2007 och EN 60335-2-41: 2003.
- EMC-direktivet (2004/108/EG).
Tillämpade standarder: EN 61000-6-2 och EN 61000-6-3.
- Byggproduktdirektivet (89/106/EEG).
Tillämpad standard: EN 12050-3.

(D) Konformitätserklärung

Wir, Grundfos, erklären in alleiniger Verantwortung, dass das Produkt Sololift+ WC-1, auf das sich diese Erklärung bezieht, mit den folgenden Richtlinien des Rates zur Angleichung der Rechtsvorschriften der EU-Mitgliedsstaaten übereinstimmt:

- Maschinenrichtlinie (2006/42/EG).
Norm, die verwendet wurde: EN 809: 2000.
- Niederspannungsrichtlinie (2006/95/EG).
Normen, die verwendet wurden: EN 60335-1: 2007 und EN 60335-2-41: 2003.
- EMV-Richtlinie (2004/108/EG).
Normen, die verwendet wurden: EN 61000-6-2 und EN 61000-6-3.
- Bauproduktierichtlinie (89/106/EWG).
Norm, die verwendet wurde: EN 12050-3.

(I) Dichiarazione di Conformità

Grundfos dichiara sotto la sua esclusiva responsabilità che il prodotto Sololift+ WC-1, al quale si riferisce questa dichiarazione, è conforme alle seguenti direttive del Consiglio riguardanti il riavvicinamento delle legislazioni degli Stati membri CE:

- Direttiva Macchine (2006/42/CE).
Norma applicata: EN 809: 2000.
- Direttiva Bassa Tensione (2006/95/CE).
Norme applicate: EN 60335-1: 2007 e EN 60335-2-41: 2003.
- Direttiva EMC (2004/108/CE).
Norme applicate: EN 61000-6-2 e EN 61000-6-3.
- Direttiva Prodotti da Costruzione (89/106/CEE)
Norma applicata: EN 12050-3.

(P) Declaração de Conformidade

A Grundfos declara sob sua única responsabilidade que o produto Sololift+ WC-1, ao qual diz respeito esta declaração, está em conformidade com as seguintes Directivas do Conselho sobre a aproximação das legislações dos Estados Membros da CE:

- Directiva Máquinas (2006/42/CE).
Norma utilizada: EN 809: 2000.
- Directiva Baixa Tensão (2006/95/CE).
Normas utilizadas: EN 60335-1: 2007 e EN 60335-2-41: 2003.
- Directiva EMC (compatibilidade electromagnética) (2004/108/CE).
Normas utilizadas: EN 61000-6-2 e EN 61000-6-3.
- Directiva Produtos Construção (89/106/CEE).
Norma utilizada: EN 12050-3.

(NL) Overeenkomstigheidsverklaring

Wij, Grundfos, verklaren geheel onder eigen verantwoordelijkheid dat het product Sololift+ WC-1 waarop deze verklaring betrekking heeft, in overeenstemming is met de Richtlijnen van de Raad in zake de onderlinge aanpassing van de wetgeving van de EG lidstaten betreffende:

- Machine Richtlijn (2006/42/EC).
Gebruikte norm: EN 809: 2000.
- Laagspannings Richtlijn (2006/95/EC).
Gebruikte normen: EN 60335-1: 2007 en EN 60335-2-41: 2003.
- EMC Richtlijn (2004/108/EC).
Gebruikte normen: EN 61000-6-2 en EN 61000-6-3.
- Bouwproducten Richtlijn (89/106/EEC).
Gebruikte norm: EN 12050-3.

(FIN) Vaatimustenmukaisuusvakuutus

Me, Grundfos, vakuutamme omalla vastuullamme, että tuote Sololift+ WC-1, jota tämä vakuutus koskee, on EY:n jäsenvaltioiden lainsäädännön yhdenmukaistamiseen tähtäävien Euroopan neuvoston direktiivien vaatimusten mukainen seuraavasti:

- Konedirektiivi (2006/42/EY).
Sovellettu standardi: EN 809: 2000.
- Pienjännitedirektiivi (2006/95/EY).
Sovellettavat standardit: EN 60335-1: 2007 ja EN 60335-2-41: 2003.
- EMC-direktiivi (2004/108/EY).
Sovellettavat standardit: EN 61000-6-2 ja EN 61000-6-3.
- Rakennustuotedirektiivi (89/106/ETY).
Sovellettu standardi: EN 12050-3.

(DK) Overensstemmelseserklæring

Vi, Grundfos, erklærer under ansvar at produktet Sololift+ WC-1 som denne erklæring omhandler, er i overensstemmelse med disse af Rådets direktiver om indbyrdes tilnærmelse til EF-medlemsstaternes lovgivning:

- Maskindirektivet (2006/42/EF).
Anvendt standard: EN 809: 2000.
- Lavspændingsdirektivet (2006/95/EF).
Anvendte standarder: EN 60335-1: 2007 og EN 60335-2-41: 2003.
- EMC-direktivet (2004/108/EF).
Anvendte standarder: EN 61000-6-2 og EN 61000-6-3.
- Byggevaredirektivet (89/106/EEF).
Anvendt standard: EN 12050-3.

(RU) Декларация о соответствии

Мы, компания Grundfos, со всей ответственностью заявляем, что изделия Sololift+ WC-1, к которым относится настоящая декларация, соответствуют следующим Директивам Совета Евросоюза об унификации законодательных предписаний стран-членов ЕС:

- Механические устройства (2006/42/ЕС).
Применявшийся стандарт: EN 809: 2000.
- Низковольтное оборудование (2006/95/ЕС).
Применявшиеся стандарты: EN 60335-1: 2007 и EN 60335-2-41: 2003.
- Электромагнитная совместимость (2004/108/ЕС).
Применявшиеся стандарты: EN 61000-6-2 и EN 61000-6-3.
- Директива на строительные материалы и конструкции (89/106/ЕЭС).
Применявшийся стандарт: EN 12050-3.

(SI) Izjava o skladnosti

V Grundfosu s polno odgovornostjo izjavljamo, da so naši izdelki Sololift+ WC-1, na katere se ta izjava nanaša, v skladu z naslednjimi direktivami Sveta o približevanju zakonodaje za izenačevanje pravnih predpisov držav članic ES:

- Direktiva o strojih (2006/42/ES).
Uporabljena norma: EN 809: 2000.
- Direktiva o niski napetosti (2006/95/ES).
Uporabljene norme: EN 60335-1: 2007 in EN 60335-2-41: 2003.
- Direktiva o elektromagnetni združljivosti (EMC) (2004/108/ES).
Uporabljene norme: EN 61000-6-2 in EN 61000-6-3.
- Direktiva konstruiranja proizvoda (89/106/EGS).
Uporabljena norma: EN 12050-3.

(SER) Deklaracija o konformitetu

Ми, Grundfos, изјављујемо под властитом одговорношћу да је производ Sololift+ WC-1, на који се ова изјава односи, у складу са директивама Савета за усклађивање закона држава чланица ЕУ:

- Директива за машине (2006/42/ЕЦ).
Коришћен стандард: EN 809: 2000.
- Директива ниског напона (2006/95/ЕЦ).
Коришћени стандарти: EN 60335-1: 2007 и EN 60335-2-41: 2003.
- EMC директива (2004/108/ЕЦ).
Коришћени стандарти: EN 61000-6-2 и EN 61000-6-3.
- Директива о конструкцији производа (89/106/ЕЕЦ).
Коришћен стандард: EN 12050-3.

(BG) Декларация за съответствие

Ние, фирма Grundfos, заявяваме с пълна отговорност, че продукта Sololift+ WC-1, за който се отнася настоящата декларация, отговаря на следните указания на Съвета за уеднаквяване на правните разпоредби на държавите членки на ЕС:

- Директива за машините (2006/42/ЕС).
Приложен стандарт: EN 809: 2000.
- Директива за нисковолтови системи (2006/95/ЕС).
Приложени стандарти: EN 60335-1: 2007 и EN 60335-2-41: 2003.
- Директива за електромагнитна съвместимост (2004/108/ЕС).
Приложени стандарти: EN 61000-6-2 и EN 61000-6-3.
- Директива за строителни продукти (89/106/ЕЕС).
Приложени стандарти: EN 12050-3.

(PL) Deklaracja zgodności

My, Grundfos, oświadczamy z pełną odpowiedzialnością, że nasze wyroby Sololift+ WC-1, których deklaracja niniejsza dotyczy, są zgodne z następującymi wytycznymi Rady d/s ujednolicenia przepisów prawnych krajów członkowskich WE:

- Dyrektywa Maszynowa (2006/42/WE).
Zastosowana norma: EN 809: 2000.
- Dyrektywa Niskonapięciowa (LVD) (2006/95/WE).
Zastosowane normy: EN 60335-1: 2007 oraz EN 60335-2-41: 2003.
- Dyrektywa EMC (2004/108/WE).
Zastosowane normy: EN 61000-6-2 oraz EN 61000-6-3.
- Dyrektywa Wyrobów Budowlanych (89/106/WE).
Zastosowana norma: EN 12050-3.

(H) Megfelelőségi nyilatkozat

Mi, a Grundfos, egyedüli felelősséggel kijelentjük, hogy a Sololift+ WC-1 termék, amelyre jelen nyilatkozik vonatkozik, megfelel az Európai Unió tagállamainak jogi irányelveit összehangoló tanács alábbi előírásainak:

- Gépek (2006/42/EK).
Alkalmazott szabvány: EN 809: 2000.
- Kisfeszültségű Direktíva (2006/95/EK).
Alkalmazott szabványok: EN 60335-1: 2007 és EN 60335-2-41: 2003.
- EMC Direktíva (2004/108/EK).
Alkalmazott szabványok: EN 61000-6-2 és EN 61000-6-3.
- Építőipari Termék Direktíva (89/106/EGK).
Alkalmazott szabvány: EN 12050-3.

(HR) Izjava o usklađenosti

Ми, Grundfos, изјављујемо под властитом одговорношћу да је производ Sololift+ WC-1, на који се ова изјава односи, у складу с директивама огов Вјешћа о усклађивању закона држава чланица ЕУ:

- Директива за стројеве (2006/42/ЕЗ).
Кориштена норма: EN 809: 2000.
- Директива за ниски напон (2006/95/ЕЗ).
Кориштене норме: EN 60335-1: 2007 и EN 60335-2-41: 2003.
- Директива за електромагнетску компатибилност (2004/108/ЕЗ).
Кориштене норме: EN 61000-6-2 и EN 61000-6-3.
- Уредба о конструкцији производа (89/106/ЕЕЗ).
Кориштена норма: EN 12050-3.

(RO) Declarație de Conformitate

Noi, Grundfos, declarăm pe propria răspundere că produsele Sololift+ WC-1, la care se referă această declarație, sunt în conformitate cu aceste Directive de Consiliu asupra armonizării legilor Statelor Membre CE:

- Directiva Utilaje (2006/42/CE).
Standard utilizat: EN 809: 2000.
- Directiva Tensiune Joasă (2006/95/CE).
Standarde utilizate: EN 60335-1: 2007 și EN 60335-2-41: 2003.
- Directiva EMC (2004/108/CE).
Standarde utilizate: EN 61000-6-2 și EN 61000-6-3.
- Directiva referitoare la produsele pentru construcții (89/106/CEE).
Standard utilizat: EN 12050-3.

(CZ) Prohlášení o shodě

My firma Grundfos prohlašujeme na svou plnou odpovědnost, že výrobek Sololift+ WC-1, na nějž se toto prohlášení vztahuje, je v souladu s ustanoveními směrnice Rady pro sblížení právních předpisů členských států Evropského společenství v oblastech:

- Směrnice pro strojní zařízení (2006/42/ES).
Použitá norma: EN 809: 2000.
- Směrnice pro nízkonapětové aplikace (2006/95/ES).
Použité normy: EN 60335-1: 2007 a EN 60335-2-41: 2003.
- Směrnice pro elektromagnetickou kompatibilitu (EMC) (2004/108/ES).
Použité normy: EN 61000-6-2 a EN 61000-6-3.
- Směrnice o konstrukci výrobků (89/106/ES).
Použitá norma: EN 12050-3.

(SK) Prehľadanie o konformite

My firma Grundfos prehlasujeme na svoju plnú zodpovednosť, že výrobok Sololift+ WC-1, na ktorý sa toto prehľadanie vzťahuje, je v súlade s ustanovením smernice Rady pre zblíženie právnych predpisov členských štátov Európskeho spoločenstva v oblastiach:

- Smernica pre strojové zariadenie (2006/42/EC).
Použitá norma: EN 809: 2000.
- Smernica pre nízkonapäťové aplikácie (2006/95/EC).
Použitá norma: EN 60335-1: 2007 a EN 60335-2-41: 2003.
- Smernica pre elektromagnetickú kompatibilitu (2004/108/EC).
Použitá norma: EN 61000-6-2 a EN 61000-6-3.
- Smernica o konštrukcii výrobkov (89/106/EEC).
Použitá norma: EN 12050-3.

(EE) Vastavusdeklaratsioon

Meie, Grundfos, deklareerime enda ainuvastutusel, et toode Sololift+ WC-1, mille kohta käesolev juhend käib, on vastavuses EÜ Nõukogu direktiividega EMÜ liikmesriikide seaduste ühitamise kohta, mis käsitlevad:

- Masinate ohutus (2006/42/EC).
Kasutatud standard: EN 809: 2000.
- Madalpinge direktiiv (2006/95/EC).
Kasutatud standardid: EN 60335-1: 2007 ja EN 60335-2-41: 2003.
- Elektromagnetiline ühilduvus (EMC direktiiv) (2004/108/EC).
Kasutatud standardid: EN 61000-6-2 ja EN 61000-6-3.
- Ehitusoodete direktiiv (89/106/EEC).
Kasutatud standardid: EN 12050-3.

(LV) Paziņojums par atbilstību prasībām

Sabiedrība GRUNDFOS ar pilnu atbildību dara zināmu, ka produkts Sololift+ WC-1, uz kuru attiecas šis paziņojums, atbilst šādām Padomes direktīvām par tuvināšanas EK dalībvalstu likumdošanas normām:

- Mašīnbūves direktīva (2006/42/EK).
Piemērotais standarts: EN 809: 2000.
- Zema sprieguma direktīva (2006/95/EK).
Piemērotie standarti: EN 60335-1: 2007 un EN 60335-2-41: 2003.
- Elektromagnētiskās saderības direktīva (2004/108/EK).
Piemērotie standarti: EN 61000-6-2 un EN 61000-6-3.
- Būvmateriālu direktīva (89/106/EEK).
Piemērotie standarti: EN 12050-3.

(TR) Uygunluk Bildirgesi

Grundfos olarak bu beyannameye konu olan Sololift+ WC-1 ürünlerinin, AB Üyesi Ülkelerin kanunlarını birbirine yaklaştırmaya üzerine Konsey Direktifleriyle uyumlu olduğunun yalnızca bizim sorumluluğumuz altında olduğunu beyan ederiz:

- Makinelere Yönelmeliği (2006/42/EC).
Kullanılan standart: EN 809: 2000.
- Düşük Voltaj Yönelmeliği (2006/95/EC).
Kullanılan standartlar: EN 60335-1: 2007 ve EN 60335-2-41: 2003.
- EMC Direktifi (2004/108/EC).
Kullanılan standartlar: EN 61000-6-2 ve EN 61000-6-3.
- Yapı Ürünleri Yönelgesi (89/106/EEC).
Kullanılan standartlar: EN 12050-3.

(LT) Atitikties deklaracija

Mes, Grundfos, su visa atsakomybe pareiškiame, kad gaminys Sololift+ WC-1, kuriam skirta ši deklaracija, atitinka šias Tarybos Direktyvas dėl Europos Ekonominės Bendrijos šalių narių įstatymų suderinimo:

- Mašinu direktyva (2006/42/EB).
Taikomas standartas: EN 809: 2000.
- Žemų įtampų direktyva (2006/95/EB).
Taikomi standartai: EN 60335-1: 2007 ir EN 60335-2-41: 2003.
- EMS direktyva (2004/108/EB).
Taikomi standartai: EN 61000-6-2 ir EN 61000-6-3.
- Statybos produktų direktyva (89/106/EEB).
Taikomi standartai: EN 12050-3.

(UA) Свідчення про відповідність вимогам

Компанія Grundfos заявляє про свою виключну відповідальність за те, що продукт Sololift+ WC-1, на який поширюється дана декларація, відповідає таким рекомендаціям Ради з уніфікації правових норм країн - членів ЄС:

- Механічні прилади (2006/42/EC).
Стандарти, що застосовувалися: EN 809: 2000.
- Низька напруга (2006/95/EC).
Стандарти, що застосовувалися: EN 60335-1: 2007 та EN 60335-2-41: 2003.
- Електромагнітна сумісність (2004/108/EC).
Стандарти, що застосовувалися: EN 61000-6-2 та EN 61000-6-3.
- Директива з конструкції продукції (89/106/EEC).
Стандарти, що застосовувалися: EN 12050-3.

Bjerringbro, 15th May 2010



Svend Aage Kaas
Technical Director
Grundfos Holding A/S
Poul Due Jensens Vej 7
8850 Bjerringbro, Denmark

Person authorised to compile technical file and empowered to sign the EC declaration of conformity.

Sololift+ WC-1

Installation and operating instructions	6	GB
Montage- und Betriebsanleitung	14	D
Notice d'installation et d'entretien	23	F
Istruzioni di installazione e funzionamento	31	I
Instrucciones de instalación y funcionamiento	40	E
Instruções de instalação e funcionamento	48	P
Οδηγίες εγκατάστασης και λειτουργίας	56	GR
Installatie- en bedieningsinstructies	64	NL
Monterings- och driftsinstruktion	72	S
Asennus- ja käyttöohjeet	79	FIN
Monterings- og driftsinstruktion	87	DK
Instrukcja montażu i eksploatacji	95	PL
Руководство по монтажу и эксплуатации	105	RU
Szerelési és üzemeltetési utasítás	114	H
Navodila za montažo in obratovanje	123	SI
Montažne i pogonske upute	132	HR
Uputstvo za montažu i upotrebu	141	SER
Instrucțiuni de instalare și utilizare	150	RO
Упътване за монтаж и експлоатация	158	BG
Montážní a provozní návod	167	CZ
Návod na montáž a prevádzku	176	SK
Montaj ve kullanım kılavuzu	185	TR
Paigaldus- ja kasutusjuhend	195	EE
Įrengimo ir naudojimo instrukcija	203	LT
Uzstādīšanas un ekspluatācijas instrukcija	211	LV
Інструкції з монтажу та експлуатації	219	UA

TARTALOMJEGYZÉK

	Oldal
1. Biztonsági előírások	114
1.1 Általános rész	114
1.2 Figyelemfelhívó jelzések	114
1.3 A kezelőszemélyzet képzettsége és képzése	114
1.4 A biztonsági előírások figyelmen kívül hagyásának veszélyei	114
1.5 Biztonságos munkavégzés	114
1.6 Az üzemeltetőre/kezelőre vonatkozó biztonsági előírások	115
1.7 A karbantartási, felügyeleti és szerelési munkák biztonsági előírásai	115
1.8 Önhatalmú átépítés és alkatrészelőállítás	115
1.9 Meg nem engedett üzemmódok	115
2. Általános leírás	115
2.1 Alkalmazás	115
2.2 Szivattyúzható folyadékok	115
3. Termék leírás	116
3.1 Beépített tartozékok	117
3.2 Méretek	117
4. Beüzemelés	118
4.1 Elektromos bekötés	118
4.2 Beépítés	118
4.3 Csatlakozások a fedélen	119
4.4 Nyomócsonk csatlakoztatása	119
4.5 Csővezeték	119
5. Indítás	119
6. Karbantartás	120
7. Hibakereső táblázat	121
8. Tartalék alkatrészek	122
9. Műszaki adatok	122
10. Elhasználódás utáni elhelyezés	122

1. Biztonsági előírások

Figyelmeztetés

A termék használatához termékismeret és tapasztalat szükséges.

Csökkent fizikális, mentális vagy érzékelési képességekkel rendelkező személyeknek tilos a termék használata, hacsak hozzá értő személy felügyelet alatt nincsenek, vagy egy a biztonságukért felelős személy által ki nem lettek képezve a termék használatára.

Gyermekek nem használhatják és nem játszhatnak ezzel a termékkel.



1.1 Általános rész

Ebben a beépítési- és üzemeltetési utasításban olyan alapvető szempontokat sorolunk fel, amelyeket be kell tartani a beépítéskor, üzemeltetés és karbantartás közben. Ezért ezt legkorábban a szerelés és üzemeltetés megkezdése előtt a szerelőnek, illetve az üzemeltető szakembernek el kell olvasnia, és a beépítés helyén folyamatosan rendelkezésre kell állnia. Nem csak az ezen pont alatt leírt általános biztonsági előírásokat kell betartani, hanem a többi fejezetben is leírt különleges biztonsági előírásokat is.

1.2 Figyelemfelhívó jelzések



Az olyan biztonsági előírásokat, amelyek figyelmen kívül hagyása személyi sérülést okozhat, az általános Veszély-jellel jelöljük.

Vigyázat

Ez a jel azokra a biztonsági előírásokra hívja fel a figyelmet, amelyek figyelmen kívül hagyása a gépet vagy annak működését veszélyeztetheti.

Megjegyzés

Itt a munkát megkönnyítő és a biztonságos üzemeltetést elősegítő tanácsok és megjegyzések találhatóak.

A közvetlenül a gépre felvitt jeleket, mint pl. az áramlási irányt jelző nyilat, a csatlakozások jelzését mindenképpen figyelembe kell venni, és olvasható állapotban kell tartani.

1.3 A kezelőszemélyzet képzettsége és képzése

A kezelő, a karbantartó és a szerelő személyzetnek rendelkeznie kell az ezen munkák elvégzéséhez szükséges képzettséggel. A felelősségi kört és a személyzet felügyeletét az üzemeltetőnek pontosan szabályoznia kell.

1.4 A biztonsági előírások figyelmen kívül hagyásának veszélyei

A biztonsági előírások figyelmen kívül hagyása nem csak személyeket és magát a szivattyút veszélyezteti, hanem kizár bármilyen gyártói felelősséget és kártérítési kötelezettséget is.

Adott esetben a következő zavarok léphetnek fel:

- a készülék nem képes ellátni fontos funkcióit
- a karbantartás előírt módszereit nem lehet alkalmazni
- személyek mechanikai vagy villamos sérülés veszélynek vannak kitéve.

1.5 Biztonságos munkavégzés

Az ebben a beépítési- és üzemeltetési utasításban leírt biztonsági előírásokat, a balesetmegelőzés nemzeti előírásait és az adott üzem belső munkavédelmi-, üzemi- és biztonsági előírásait be kell tartani.

1.6 Az üzemeltetőre/kezelőre vonatkozó biztonsági előírások

- A mozgó részek érintésvédelmi burkolatainak üzem közben a helyükön kell lenniük.
- Ki kell zárni a villamos energia által okozott veszélyeket. Be kell tartani az MSZ 172-1, 1600-1 és 2100-1 sz. magyar szabványok és a helyi áramszolgáltató előírásait.

1.7 A karbantartási, felügyeleti és szerelési munkák biztonsági előírásai

Az üzemeltetőnek figyelnie kell arra, hogy minden karbantartási, felügyeleti és szerelési munkát csak olyan, erre felhatalmazott és kiképzett szakember végezhesen, aki ezt a beépítési és üzemeltetési utasítást gondosan tanulmányozta és kielégítően ismeri. A szivattyún bármilyen munkát alapvetően csak kikapcsolt állapotban lehet végezni. A gépet az ezen beépítési és üzemeltetési utasításban leírt módon mindenképpen le kell állítani. A munkák befejezése után azonnal fel kell szerelni a gépre minden biztonsági- és védőberendezést és ezeket üzembe kell helyezni.

Újraindítás előtt mindenképpen be kell tartani a 5. *Indítás* fejezetben leírtakat.

1.8 Önhatalmú átépítés és alkatrészelőállítás

A szivattyút megváltoztatni vagy átépíteni csak a gyártó előzetes engedélyével szabad. Az eredeti és a gyártó által engedélyezett alkatrészek használata megalapozza a biztonságot. Az ettől eltérő alkatrészek beépítése a gyártót minden kárfelelősség alól felmenti.

1.9 Meg nem engedett üzemmódok

A leszállított szivattyúk üzembiztonságát csak a jelen üzemeltetési és karbantartási utasítás 1.9 *Meg nem engedett üzemmódok* fejezete szerinti feltételek közötti üzemeltetés biztosítja. A műszaki adatok között megadott határértékeket semmiképpen sem szabad túllépni.

2. Általános leírás

Sololift+ WC-1 egy kicsi kompakt automata szennyvíz átemelő berendezés, amely a szennyvíz szivattyúzására alkalmazható olyan magánházak esetén, ahol a szennyvíz közüzemi csatornába juttatása nem oldható meg természetes lejtéssel.

2.1 Alkalmazás

A Sololift+ WC-1 a következő feladatok ellátására alkalmazható:

- Vécé, zuhanykabin és mosdókagyló szennyvizének átemelésére a közüzemi csatornába.
- Vécé, zuhanykabin és mosdókagyló szennyvizének eljuttatására a közüzemi szennyvíz hálózatba a meglévő épület felújítása után amennyiben a természetes lejtés nem biztosítható.

A Sololift+ WC-1 önmagában alkalmas a szennyezett víz elszivattyúzására a zuhanykabintól és mosdókagylótól, valamint a vécéből még akkor is ha az tartalmaz WC-papírt és darabos alkotórészt. Ha a szállított folyadék egyéb szennyeződésekkel tartalmaz, mely a berendezés meghibásodásához vezet, akkor az a garancia megszűnését vonja maga után.

Vigyázat

2.2 Szivattyúzható folyadékok

Szennyezett víz elszivattyúzására a zuhanykabintól és mosdókagylótól, valamint a szennyvíz elszivattyúzására a vécéből még akkor is ha az tartalmaz WC-papírt és darabos alkotórészt.

Folyadék hőmérséklet: maximum: Max. 40 °C.

Általános tisztítószereket tartalmazó víz, amelyekkel a csatlakoztatott egységek tisztítását végezték. pH érték: 4-től 10-ig.

A Sololift+ WC-1 nem alkalmas a következő alkotókat tartalmazó közegek szivattyúzására:

- erős vegyszerek és oldószerek
- műanyag, kartonpapír, intimbetét, pelenka, haj, tampon, fém tárgyak (pl. gemkapocs, hajcsat), csontok, építőanyag, felmosó rongy, szálal anyagok és kondom. Ezen anyagoknak a berendezésbe kerülése és szivattyúzása meghibásodáshoz, és a garancia megszűnéséhez vezetnek.

Vigyázat

H

3. Termék leírás

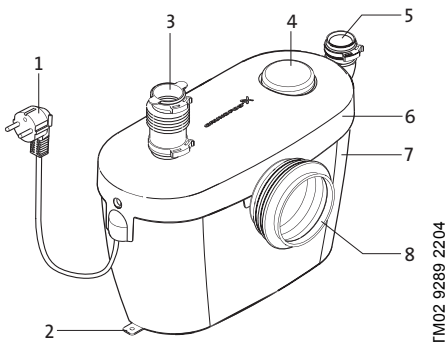
A Sololift+ WC-1 könnyen tisztítható műanyagból készül. Helyes üzemeltetés esetén nem igényel kezelést. A WC csatlakozáson kívül három egyéb csatlakozási lehetőséggel rendelkezik.

A daráló szerkezet a WC csatlakozáson keresztül a szennyezett vízzel a tartályba jutott szennyeződések felaprítására szolgál.

A Sololift+ WC-1 beépített szintkapcsolóval rendelkezik a szivattyú automatikus indítására és leállítására.

Az indítási és leállítási szintek megtalálhatók a 9. *Műszaki adatok* fejezetben.

A tartály szellőzése a fedélbe épített szénzsűrőn keresztül biztosított.



TM02 9289 2204

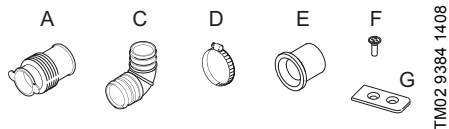
1. ábra

H

Pozíció	Meghatározás
1	Elektromos csatlakozó kábel
2	Padlóögzítés
3	Fedél csatlakozócsonk
4	Szellőző szelep
5	Nyomócsonk
6	Fedél
7	Tartály
8	WC csatlakozás

3.1 Beépített tartozékok

A következő tartozékok szolgálnak a Solifit+ WC-1 beépítésére. A betűjelzések a beépítés helyét határozzák meg.

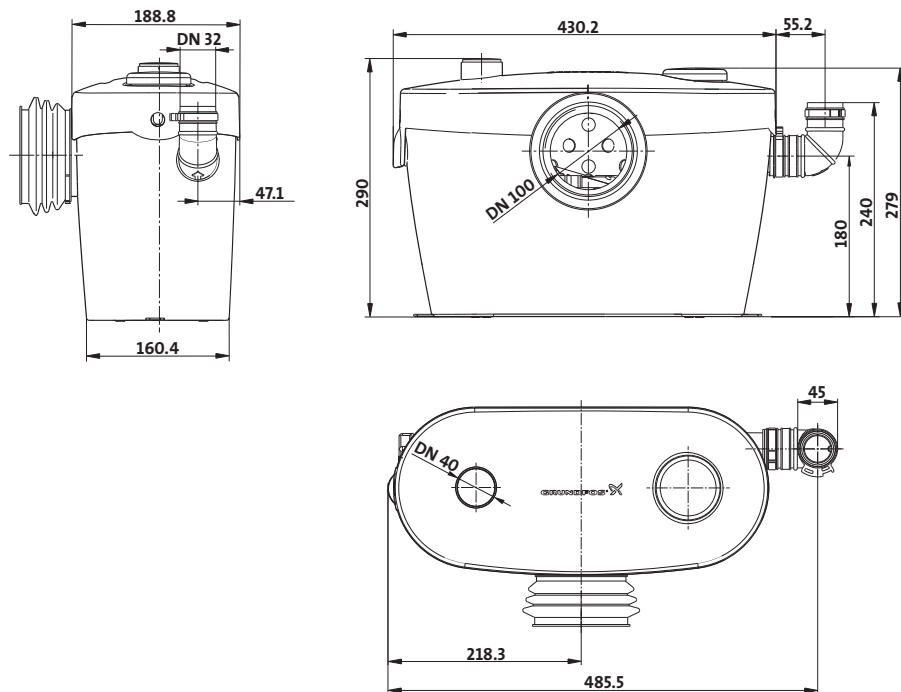


2. ábra

Mennyiség	Meghatározás	Pozíció
1	Gumi karmantyú a fedél csatlakozócsonkhoz (Ø40)	A
1	Nyomocsonkra szerelhet. könyökidom (Ø32)	C
5	Rögzítőbilincs a WC, csatlakozó idom illetve könyök csatlakoztatásához	D
3	Szűkítő a nyomocsonkra szerelhető könyökidomhoz (Ø23, Ø25 és Ø28)	E
2	Csavarok a padlón történő rögzítéshez	F
2	Padlórögzítő elemek	G

3.2 Méretek

A Solifit+ WC-1 beépítési méreteit e következő ábra mutatja.



3. ábra

H

TM02 9158 2004

4. Beüzemelés

A beszerelést a helyi előírásoknak és szabályoknak megfelelően kell végezni. Sololift+ WC-1 -at és a csatlakozó berendezéseket egy helységben kell elhelyezni.

Vegye figyelembe, hogy minden Sololift+ modellt úgy kell telepíteni, hogy szerviz céljából könnyen hozzáférhető legyen. A javítás vagy karbantartás nem kivitelezhető, ha a berendezéshez nem lehet könnyen hozzáférni.

4.1 Elektromos bekötés

Az elektromos bekötést csak szakképzett személy végezheti.

Sololift+ WC-1-et csak az adattábláján feltüntetett feszültségű villamos hálózatba csatlakoztassuk.

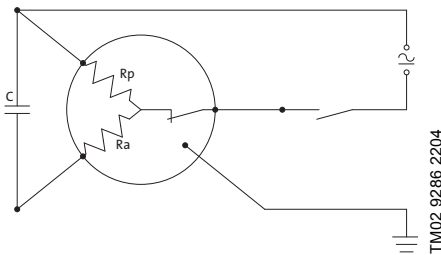
A telepítéskor be kell építeni érintésvédelmi hibarelét a földzárlat okozta áramütés megelőzésére. Kizárólag földeléssel ellátott dugaszolóaljzathoz csatlakoztassuk a berendezést.

A Sololift+ WC-1 csatlakoztatásakor használjunk olyan főkapcsolót, amelynek érintkező távolsága érintkező páronként minimum 3 mm.

A Sololift+ WC-1 az adattábláján feltüntetett feszültségű hálózathoz csatlakoztatható. A Sololift+ WC-1 az előírásoknak megfelelően védett a fröccsenő víz ellen.



4.1.1 Bekötési vázlat



4. ábra

4.1.2 Motorvédelem

Túlmelegedés esetén a termikus hővédelem kikapcsolja a motort, és addig nem engedi vissza kapcsolni, amíg annak hőmérséklete a megengedett határ-értéken belülre nem hűl. Figyelem amennyiben azt tapasztalja, hogy a szivattyú megtelt tartály esetében nem indul el, feszültségmentesítse a berendezést, és járjon el a 6. fejezetben leírtak szerint.



4.2 Beépítés

A Sololift+ WC-1-et csak közvetlenül a WC mögé szabad beépíteni.

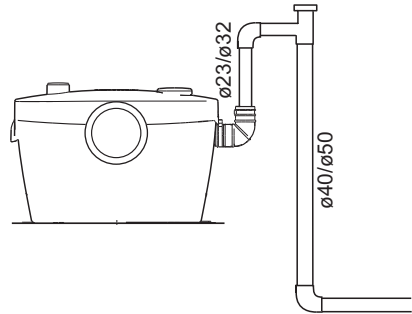
A padlóroggító elem megakadályozza a felúszást a szoba elárastása esetén. A Sololift+ WC-1 megfelelő beépítése a karbantartáshoz szükséges.

4.2.1 Búzelzárás

Megjegyzés

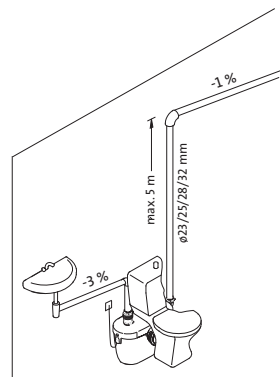
Ha a bekötés a csatornába alacsonyabb szinten van, mint az átemelő alja, tanácsos légbeszívó szelepet beépíteni a szivornyahatás megelőzésére.

Ha egy alapvetően vízszintes nyomóvezeték utolsó csőszakasza a bekötésnél függőleges, akkor ennek a szakasznak az átmérője két mérettel legyen nagyobb, mint a vízszintes vezetéké. Ha a vízszintes csővezeték $\varnothing 23$, akkor a függőleges vezetéknek $\varnothing 40$ -esnek kell lennie. Ha a vízszintes csővezeték $\varnothing 32$, akkor a függőleges vezetéknek $\varnothing 50$ -esnek kell lennie. Lásd az 5 ábrát.



5. ábra

4.2.2 Alkalmazási vázlat



6. ábra

4.2.3 WC csatlakoztatása

A Sololift+ WC-1 olyan WC-k mögé építhető be, amelyek hátsó kifolyásúak, és megfelelnek az EN 33 vagy EN 32 szabványnak. A WC egyszeri ürtése legalább 6 liter vízzel kell, hogy történjen.

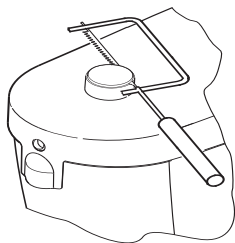
Az átemelő berendezés átemelő berendezés csatlakozó karmantyúját a WC kifolyó nyílására illesszük fel, és rögzítjük a bilincset, majd ellenőrizzük, hogy a csatlakozó karmantyú a helyén van-e.

Megjegyzés

A túlzott zaj elkerülése érdekében a Sololift+ WC-1 berendezést a faltól 10 mm távolságra helyezzük el egy rázkódás-csökkentő alagra.

4.3 Csatlakozások a fedélen

A fedélen lévő csomak végének eltávolítására használjunk éles kést, vagy finom fűrészsz. Az "A" jelű csatlakozó karmantyú jó rögzítése érdekében a csomak élét a megfelelő szögben vágjuk le. Az érdes éleket távolítsuk el.



7. ábra

Rögzítse az "A" csatlakozó idomot a "D" bilincsel.

4.4 Nyomócsomak csatlakoztatása

A nyomócső anyagának olyannak kell lennie, amely megfelelő a nyers szennyvíz elvezetésére szolgáló csövek előírásainak és a külső átmérője 23, 25, 28 vagy 32 mm. A tartályba épített visszacsapó szelep megakadályozza a visszafolyást a nyomócsőből.

Ajánlatos a $\varnothing 25$ nyomócső alkalmazása a EN 10050-3 szerint.

Nyomócsomakra szerelhető könyökidom "C" rögzítéséhez használja a "D" jelű bilincset.

Ha szükséges alkalmazza az "E" jelű szűkítőt.

Ajánlott leeresztő dugó alkalmazása a vízszintes csőszakasz alján a nyomócső javíthatósága érdekében.

4.5 Csővezeték

A következő ábra megmutatja a vízszintes és függőleges nyomócsövek maximális hosszát.

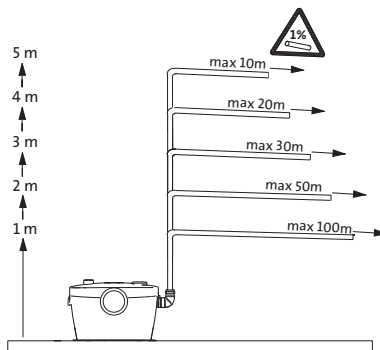
A nyomócső első szakaszát javasolt függőlegesen kialakítani.

A vízszintes csőszakaszok szükséges lejtése a következő:

Nyomócső: Minimum 1 ‰

Hozzáfolyás: Minimum 3 ‰.

Ha a nyomócső hosszabb mint 10 m egy mérettel nagyobb átmérőjű cső alkalmazása szükséges mint az első 10 m-en alkalmazott, pl. 10 m-ig $\varnothing 28$ utána $\varnothing 32$.



8. ábra

A nyomócsőnek magasabban kell lennie, mint a visszafolyási szint (pl. névleges csatorna szint). A csővezetésnek ettől a csatlakozási ponttól nagyobb átmérővel kell rendelkezni, mint $\varnothing 40$.

5. Indítás

1. Ellenőrizze a beépítés helyességét.
2. Helyezze a berendezést feszültség alá.
3. Öblítse le a WC-t és ellenőrizze, hogy a szivattyú elindul és megáll. Ha a szivattyú elindult és megállt, a Sololift+ WC-1 kész a használatra. Ha a szivattyú nem indul el, vagy nem áll le, használja a 7. Hibakereső táblázat című fejezetet.
4. Ellenőrizze az összes csövet és csatlakozást, hogy megfelelően szivárgásmentesek-e.



A WC-t ne használja amíg a Sololift+ WC-1 indítási próbáját el nem végezte.

TM02 9296 2204

TM02 9492 2704

6. Karbantartás

Sololift+ WC-1 gyakorlatilag karbantartást nem igényel. Üzemszerű használat és tisztítás esetén hibamentességet és hosszú üzemidőt biztosít.

Annak érdekében, hogy megelőzzük a fölösleges szivattyúzást, ellenőrizzük a WC lefolyót és a víz bekötést.



Mielőtt megkezdzenék a munkát a szivattyún ellenőrizzük, hogy az elektromos csatlakozást megszüntettük, kihúztuk az elektromos dugót a csatlakozóból, a feszültséget megszüntettük. Ellenőrizzük, hogy az elektromos ellátást véletlenül se lehessen visszakapcsolni. Bármilyen javítást a motoron illetve az elektromos csatlakozáson csak képzett szakember végezhet

A Sololift+ WC-1 tisztítása

Normális körülmények között a WC öblítő vize tisztán tartja a Sololift+ WC-1-et.

Ritkán használt berendezés esetén, alkalmankénti tisztítás szükséges, mely során el kell végezni a következő műveleteket:

1. Válassza le a berendezést az elektromos hálózatról.
2. Tegyen tisztítószeret a WC csészébe majd öblítse le.
3. Hagyja a tisztítószer dolgozni a tartályban kb. 5 percre.
4. Kapcsolja vissza a berendezést az elektromos hálózatra majd öblítse le a WC-t.
5. Öblítse le a WC-t ismét, amíg a Sololift+ WC-1 szivattyúzik.

WC, zuhanykabin, mosdókagyló tisztítása.

A szaniterek tisztítása után öblítse le a WC-t tiszta vízzel.

Üzemen kívüli időszak

Ha előre láthatóan hosszú ideig nem használja a Sololift+ WC-1-et, akkor ajánlott, hogy kétszeri öblítés után szüntesse meg az összes rácsatlakoztatott egység vízellátását.

Fagyvédelem

Ajánlatos az átemelő berendezés fagymentesítése abban az esetben, ha olyan helyre telepítették, ahol fagyveszély áll fenn pl. nyaraló, hétfégi ház. Üritse le a tartályt az Üzemen kívüli időszak című részben leírtaknak megfelelően, vagy töltsön a berendezésbe fagyálló folyadékot.

7. Hibakereső táblázat



Minden hibakeresési, javítási, vagy tisztítási munka megkezdése előtt győződjön meg a berendezés feszültségmentes állapotáról. Ellenőrizze, és gondoskodjon arról, hogy a feszültséget még véletlenül se lehessen visszakapcsolni. A motoron, és az elektromos részekben javítást csak a Grundfos által kiképzett, és felhatalmazott szakemberek végezhetnek.

Hiba	Ok	Javaslat
1. A motor nem működik amikor a tartály feltöltődött az indítási szintre.	a) Elektromos hálózati hiba.	Ellenőrizze az elektromos ellátást.
	b) Biztosíték kiégett: Ha az, új biztosíték is azonnal kiég, a kábel vagy a motor is hibás.	Cserélje ki a biztosítékot. Mérje meg a kábelt és a motort. Ha a kábel vagy a motor hibás, cserélje az átemelőt.
	c) Eltömődés, vagy a termikus hővédelem kiold.	Távolítsa el a dugulást és várjon 3-5 percet, amíg a hővédelem visszakapcsol.
	d) Szintjelző rossz.	Cserélje ki a szivattyú/motor egységet.
2. A motor zúg, de a berendezés nem működik.	a) A járókerék eltömődött.	Távolítsa el az eltömődést és ellenőrizze a szabad forgást.
	b) Motor/kondenzátor hibás.	Cserélje ki a szivattyú/motor egységet.
3. A motor folyamatosan vagy szabályos időközönként üzemel.	a) Víz került a berendezésbe.	Ellenőrizze a víz bekötést, csatorna lefolyót.
	b) Víz szivárog vissza a berendezésbe a nyomó csonkon keresztül.	Ellenőrizze a beépített visszacsapó szelepet.
	c) Szintkapcsoló hibás.	Cserélje ki a szivattyú/motor egységet.
4. A motor üzemel de nem szivattyúzza ki a vizet.	a) Szivattyú eldugult.	Tisztítsa ki az eltömődést.
	b) Levegő a szivattyúban.	Ellenőrizze a tartály légtelenítő szelepeinek tisztaságát. Ellenőrizze, hogy a szénszűrő nem vizes-e. Ellenőrizze, hogy a belső légtelenítő furat nem tömődött-e el.
	c) Nyomóág belső eltömődése	Távolítsa el a dugulást. Ellenőrizze a visszacsapó szelep tiszta-e.
	d) Dugulás a nyomócsőben.	Távolítsa el a dugulást.
5. Sololift+ WC-1 lassan szivattyúz.	a) Szűrő eltömődött.	Távolítsa el és tisztítsa ki a szűrőt.
	b) Szellőző eltömődött.	Ellenőrizze az úszós működtetésű tömítő szelepet. Ellenőrizze, hogy a szénszűrő nem vizes-e. Ellenőrizze, hogy a belső légtelenítő furat nem tömődött-e el.
	c) A nyomócső túl hosszú a flexibilis könyökhöz képest.	Csökkentse a nyomócső hosszát a flexibilis könyökhöz képest.
	d) A nyomócső túl hosszú vagy az ívek száma túl magas.	Növelje a nyomócső átmérőjét (maximum 32 mm). Változtassa meg a csővezést az ívek számának csökkentésével. Cserélje ki az íveket nagyobb átfolyásúakra.
	e) A szivattyú háza szivárog.	Cserélje ki az átemelő berendezést.
6. Sololift+ WC-1-ből, de a szennyvíz tiszta.	a) Szilárd szennyeződés a járókerékben vagy a daráló szerkezeten.	Távolítsa el a szennyeződést.
7. Szag érezhető a Sololift+ WC-1-ből.	a) A szénszűrő eltömődött.	Cserélje ki a szénszűrőt.

8. Tartalék alkatrészek

Meghatározás	Cikkszám
Felső fedél	96553041
Tartály	96553054
Tömlő készlet	96553016
Kopó alkatrész készlet	96553045

9. Műszaki adatok

Hálózati feszültség:

1 x 220-240 V, 50 Hz.

Teljesítmény felvétel:

400 W.

Teljesítménytényező:

$\cos \varphi$ 0,8.

Fordulatszám:

2850.

Névleges áramfelvétel:

1,8 A.

Védettség:

IP 44.

Szigetelési osztály:

F.

Csatlakozó elektromos vezeték:

1,2 m H05VV-F3G 0,75 mm² villás dugóval.
Vagy 1,2 m H05VV-F3G 1,0 mm² villás dugó nélkül.

Súly:

5,4 kg nettó súly.
6,3 kg bruttó teljes súly.

Indítási és leállítási szintek:

Start: 63 mm a tartály aljától.
Leállítás: 40 mm a tartály aljától.

Zajszint:

58 dB(A).

10. Elhasználódás utáni elhelyezés

E termék vagy alkatrészeinek elhelyezését a következők irányelvek szerint kell megoldani:

1. Vegye igénybe a helyi állami vagy magán hulladékgyűjtő szolgálatot.
2. Abban az esetben, ha nincs ilyen hulladékgyűjtő szolgálat, vagy nem tudja kezelni a termékben alkalmazott anyagokat, kérjük szállítsák el a terméket vagy az esetlegesen veszélyes anyagot a Grundfos központi szervizébe, vagy márkaszervizeinkbe.

Argentina

Bombas GRUNDFOS de Argentina S.A.
Ruta Panamericana km. 37.500 Lote 34A
1619 - Garin
Poia. de Buenos Aires
Phone: +54-3327 414 444
Telefax: +54-3327 411 111

Australia

GRUNDFOS Pumps Pty. Ltd.
P.O. Box 2040
Regency Park
South Australia 5942
Phone: +61-8-8461-4611
Telefax: +61-8-8340 0155

Austria

GRUNDFOS Pumpen Vertrieb Ges.m.b.H.
Grundsosstraße 2
A-5082 Grödig/Salzburg
Tel.: +43-6248-883-0
Telefax: +43-6246-883-30

Belgium

N.V. GRUNDFOS Bellux S.A.
Boomssteeweg 81-83
B-2630 Aartselaar
Tél.: +32-3-870 7300
Télécoque: +32-3-870 7301

Belorussia

Представителство ГРУНДФОС в
Минск
220123, Минск,
ул. В. Хоружей, 22, оф. 1105
Тел.: +(37517) 233 97 65,
Факс: +(37517) 233 97 69
E-mail: grundfos_minsk@mail.ru

Bosnia/Herzegovina

GRUNDFOS Sarajevo
Trg Heroja 16,
BH-71000 Sarajevo
Phone: +387 33 713 290
Telefax: +387 33 659 079
e-mail: grundfos@bih.net.ba

Brazil

BOMBAS GRUNDFOS DO BRASIL
Av. Humberto de Alencar Castelo Branco,
630
CEP 09850 - 300
São Bernardo do Campo - SP
Phone: +55-11 4393 5533
Telefax: +55-11 4343 5015

Bulgaria

Grundfos Bulgaria EOOD
Slatina District
Iztocna Tangenta street no. 100
BG - 1592 Sofia
Tel. +359 2 49 22 200
Fax. +359 2 49 22 201
email: bulgaria@grundfos.bg

Canada

GRUNDFOS Canada Inc.
2941 Brighton Road
Oakville, Ontario
L6H 6C9
Phone: +1-905 829 9533
Telefax: +1-905 829 9512

China

GRUNDFOS Pumps (Shanghai) Co. Ltd.
51 Floor, Raffles City
No. 268 Xi Zang Road. (M)
Shanghai 200001
PRC
Phone: +86-021-612 252 22
Telefax: +86-021-612 253 33

Croatia

GRUNDFOS CROATIA d.o.o.
Cebini 37, Buzin
HR-10010 Zagreb
Phone: +385 1 6595 400
Telefax: +385 1 6595 499
www.grundfos.hr

Czech Republic

GRUNDFOS s.r.o.
Čajkovského 21
779 00 Olomouc
Phone: +420-585-716 111
Telefax: +420-585-716 299

Denmark

GRUNDFOS DK A/S
Martin Bachs Vej 3
DK-8850 Bjerringbro
Tlf.: +45-87 50 50 50
Telefax: +45-87 50 51 51
E-mail: info_GDK@grundfos.com
www.grundfos.com/DK

Estonia

GRUNDFOS Pumps Eesti OÜ
Peturibri tee 92G
11415 Tallinn
Tel.: + 372 606 1690
Fax: + 372 606 1691

Finland

OY GRUNDFOS Pumput AB
Mestarientie 11
FIN-01730 Vantaa
Phone: +358-3066 5650
Telefax: +358-3066 5650

France

Pompes GRUNDFOS Distribution S.A.
Parc d'Activités de Chesnes
57, rue de Malacombe
F-38290 St. Quentin Fallavier (Lyon)
Tel.: +33-4 74 82 15 15
Télécoque: +33-4 74 94 10 51

Germany

GRUNDFOS GMBH
Schlüterstr. 33
40669 Erkrath
Tel.: +49-(0) 211 929 69-0
Telefax: +49-(0) 211 929 69-3799
e-mail: info@grundfos.de
Service in Deutschland:
e-mail: kundendienst@grundfos.de

Greece

GRUNDFOS Hellas A.E.B.E.
20th km. Athinon-Markopoulou Av.
P.O. Box 71
GR-19002 Peania
Phone: +0030-210-86 83 400
Telefax: +0030-210-86 46 273

Hong Kong

GRUNDFOS Pumps (Hong Kong) Ltd.
Unit 1, Ground floor
Sui Wai Industrial Centre
28-32 Wing Hong Street &
68 King Lam Street, Cheung Sha Wan
Kowloon
Phone: +852-27861706 / 27861741
Telefax: +852-27858664

Hungary

GRUNDFOS Hungária Kft.
Park u. 8
H-2045 Törökbálint,
Phone: +36-23 511 110
Telefax: +36-23 511 111

India

GRUNDFOS Pumps India Private Limited
118 Old Mahabaliapuram Road
Thoraipakkam
Chennai 600 096
Phone: +91-44 2496 6800
Telefax: +91-44 2496 6800

Indonesia

PT GRUNDFOS Pompa
Jl. Rawa Sumur III, Blok III / CC-1
Kawasan Industri, Pulogadung
Jakarta 13550
Phone: +62-21-460 6909
Telefax: +62-21-460 6910 / 460 6901

Ireland

GRUNDFOS (Ireland) Ltd.
Unit A, Merrywell Business Park
Ballymount Road Lower
Dublin 12
Phone: +353-1-4089 800
Telefax: +353-1-4089 830

Italy

GRUNDFOS Pompe Italia S.r.l.
Via Gran Sasso 4
I-20060 Trucuzzano (Milano)
Tel.: +39-02-95838112
Telefax: +39-02-95309290 / 95838461

Japan

GRUNDFOS Pumps K.K.
Gotanda Metalon Bldg., 5F,
5-21-15, Higashi-gotanda
Shiagawa-ku, Tokyo
141-0022 Japan
Phone: +81 35 448 1391
Telefax: +81 35 448 9619

Korea

GRUNDFOS Pumps Korea Ltd.
6th Floor, Aju Building 879-5
Yeoksam-dong, Kangnam-ku, 135-916
Seoul, Korea
Phone: +82-2-5317 600
Telefax: +82-2-5633 725

Latvia

SIA GRUNDFOS Pumps Latvia
Deglava biznesa centrs
Augusta Dzelgala iela 60, LV-1035, Rīga,
Tālr.: + 371 714 9640, 7 149 641
Fakss: + 371 914 9646

Lithuania

GRUNDFOS Pumps UAB
Smolensko g. 6
LT-03201 Vilnius
Tel.: + 370 52 395 430
Fax: + 370 52 395 431

Malaysia

GRUNDFOS Pumps Sdn. Bhd.
7 Jalan Peguam U1/125
Glenmarie Industrial Park
40150 Shah Alam
Selangor
Phone: +60-3-5569 2922
Telefax: +60-3-5569 2866

México

Bombas GRUNDFOS de México S.A. de
C.V.
Boulevard TLC No. 15
Parque Industrial Stiva Aeropuerto
Apodaca, N.L. 66600
Phone: +52-81-8144 4000
Telefax: +52-81-8144 4010

Netherlands

GRUNDFOS Netherlands
Veluwezoom 35
1326 AE Almere
Postbus 22015
1302 CA ALMERE
Tel.: +31-86-478 6336
Telefax: +31-86-478 6332
e-mail: info_gnl@grundfos.com

New Zealand

GRUNDFOS Pumps NZ Ltd.
17 Beatrice Tinley Crescent
North Harbour Industrial Estate
Albany, Auckland
Phone: +64-9-415 3240
Telefax: +64-9-415 3250

Norway

GRUNDFOS Pumper A/S
Strømsveien 344
Postboks 235, Leirdal
N-1011 Oslo
Tlf.: +47-22 90 47 00
Telefax: +47-22 32 21 50

Poland

GRUNDFOS Pompy Sp. z o.o.
ul. Klonowa 23
Baranowo k. Poznania
Pl.-62-081 Przemysłowo
Tel.: (+48-61) 650 13 00
Fax: (+48-61) 650 13 50

Portugal

Bombas GRUNDFOS Portugal, S.A.
Rua Calvet de Magalhães, 241
Apartado 1079
P-2770-153 Paços de Arcos
Tel.: +351-21-440 76 00
Telefax: +351-21-440 76 90

România

GRUNDFOS Pompe România SRL
Bd. Biruintei, nr 103
Pantelimon county Ilfov
Phone: +40 21 200 4100
Telefax: +40 21 200 4101
E-mail: romania@grundfos.ro

Russia

ООО Грундфос
Проня, 109544 Москва, ул. Школьная 39
Тел. (+7) 495 737 30 00, 564 88 00
Факс (+7) 495 737 35 36, 564 88 11
E-mail grundfos.moscow@grundfos.com

Serbia

GRUNDFOS Predstavništvo Beograd
Dr. Milutina Ivkovića 2a/29
YU-11000 Beograd
Phone: +381 11 26 47 877 / 11 26 47 496
Telefax: +381 11 26 48 340

Singapore

GRUNDFOS (Singapore) Pte. Ltd.
24 Tuas West Road
Jurong Town
Singapore 638381
Phone: +65-6865 1222
Telefax: +65-6861 8402

Slovenia

GRUNDFOS d.o.o.
Šlandrova 8b, SI-1231 Ljubljana-Črnuče
Phone: +386 1 568 0610
Telefax: +386 1 568 0619
E-mail: slovenia@grundfos.si

South Africa

Corner Mountjoy and George Allen Roads
Wilbart Ext. 2
Bedfordview 2098
Phone: (+27) 11 579 4800
Fax: (+27) 11 455 6066
E-mail: Ismart@grundfos.com

Spain

Bombas GRUNDFOS España S.A.
Camino de la Fuenteicla, s/n
E-28110 Algete (Madrid)
Tel.: +34-91-648 8800
Telefax: +34-91-628 0465

Sweden

GRUNDFOS AB
Box 333 (Lunagårdsgatan) 6
421 24 Mölndal
Tel.: +46(0)71-32 23 00
Telefax: +46(0)71-321 94 60

Switzerland

GRUNDFOS Pumpen AG
Bruggacherstrasse 10
CH-8117 Fällanden/ZH
Tel.: +41-1-806 8111
Telefax: +41-1-806 8115

Taiwan

GRUNDFOS Pumps (Taiwan) Ltd.
7 Floor, 219 Min-Chuan Road
Taichung, Taiwan, R.O.C.
Phone: +886-4-2305 0868
Telefax: +886-4-2305 0878

Thailand

GRUNDFOS (Thailand) Ltd.
92 Chaloom Phrakiat Rama 9 Road,
Dokmai, Pravej, Bangkok 10250
Phone: +66-2-725 8999
Telefax: +66-2-725 8998

Turkey

GRUNDFOS POMPA San. ve Tic. Ltd. Sti.
Gebze Organize Sanayi Bölgesi
İhsan dede Caddeesi,
2. yol 200. Sokak No. 204
41450 Gebze/Kocaeli
Phone: +90 - 262-679 7979
Telefax: +90 - 262-679 7905
E-mail: satis@grundfos.com

UKRAINE

ТОВ ГРУНДФОС УКРАЇНА
01010 Київ, Вул. Московська 86,
Тел: (+38 044) 390 40 59
Факс: (+38 044) 390 40 59
E-mail: ukraine@grundfos.com

United Arab Emirates

GRUNDFOS Gulf Distribution
P.O. Box 16768
Jebel Ali Free Zone
Dubai
Phone: +971-4- 8815 166
Telefax: +971-4-8815 136

United Kingdom

GRUNDFOS Pumps Ltd.
Grovebury Road
Leighton Buzzard/Beds. LU7 8TL
Phone: +44-1525-850000
Telefax: +44-1525-850011

U.S.A.

GRUNDFOS Pumps Corporation
17100 West 118th Terrace
Olathe, Kansas 66061
Phone: +1-913-227-3400
Telefax: +1-913-227-3500

Usbekistan

Представителство ГРУНДФОС в
Ташкенте
700000 Ташкент ул.Усмани Нохрига 1-й
тулик 5
Телефон: (3712) 55-68-15
Факс: (3712) 53-36-35

96553433 0510	185
Repl. 96553433 0508	

The name Grundfos, the Grundfos logo, and the payoff Be–Think–Innovate are registered trademarks owned by Grundfos Management A/S or Grundfos A/S, Denmark. All rights reserved worldwide.
