

# Sololift+ PWC-3

Installation and operating instructions

GB D F I E P GR NL S FIN DK  
PL RU H SI HR SER RO BG CZ SK TR  
EE LT LV UA



## **(GB) Declaration of Conformity**

We, Grundfos, declare under our sole responsibility that the product Sololift+ PWC-3, to which this declaration relates, is in conformity with these Council directives on the approximation of the laws of the EC member states:

- Machinery Directive (2006/42/EC).  
Standard used: EN 809: 2000.
- Low Voltage Directive (2006/95/EC).  
Standards used: EN 60335-1: 2007 and EN 60335-2-41: 2003.
- EMC Directive (2004/108/EC).  
Standards used: EN 61000-6-2 and EN 61000-6-3.
- Construction Products Directive (89/106/EEC).  
Standard used: EN 12050-3.

## **(F) Déclaration de Conformité**

Nous, Grundfos, déclarons sous notre seule responsabilité, que le produit Sololift+ PWC-3, auquel se réfère cette déclaration, est conforme aux Directives du Conseil concernant le rapprochement des législations des Etats membres CE relatives aux normes énoncées ci-dessous :

- Directive Machines (2006/42/CE).  
Norme utilisée : EN 809 : 2000.
- Directive Basse Tension (2006/95/CE).  
Normes utilisées : EN 60335-1 : 2007 et EN 60335-2-41 : 2003.
- Directive Compatibilité Electromagnétique CEM (2004/108/CE).  
Normes utilisées : EN 61000-6-2 et EN 61000-6-3.
- Directive sur les Produits de Construction (89/106/CEE)  
Norme utilisée : EN 12050-3.

## **(E) Declaración de Conformidad**

Nosotros, Grundfos, declaramos bajo nuestra propia responsabilidad que el producto Sololift+ PWC-3, al cual se refiere esta declaración, está conforme con las Directivas del Consejo en la aproximación de las leyes de los Estados Miembros del EM:

- Directiva de Maquinaria (2006/42/CE).  
Norma aplicada: EN 809: 2000.
- Directiva de Baja Tensión (2006/95/CE).  
Normas aplicadas: EN 60335-1: 2007 y EN 60335-2-41: 2003.
- Directiva EMC (2004/108/CE).  
Normas aplicadas: EN 61000-6-2 y EN 61000-6-3.
- Directiva de Productos de Construcción (89/106/CEE).  
Norma aplicada: EN 12050-3.

## **(GR) Δήλωση Συμμόρφωσης**

Εμείς, η Grundfos, δηλώνουμε με αποκλειστικά δική μας ευθύνη ότι τα προϊόντα Sololift+ PWC-3, στα οποία αναφέρεται η παρούσα δήλωση, συμμορφώνονται με τις εξής Οδηγίες του Συμβουλίου περί προεργασίας των νομοθεσιών των κρατών μελών της ΕΕ:

- Οδηγία για μηχανήματα (2006/42/ΕΚ).  
Πρότυπο που χρησιμοποιήθηκε: EN 809: 2000.
- Οδηγία χαμηλής τάσης (2006/95/ΕΚ).  
Πρότυπα που χρησιμοποιήθηκαν: EN 60335-1: 2007 και EN 60335-2-41: 2003.
- Οδηγία Ηλεκτρομαγνητικής Συμβατότητας (EMC) (2004/108/ΕΚ).  
Πρότυπα που χρησιμοποιήθηκαν: EN 61000-6-2 και EN 61000-6-3
- Οδηγία Παραγωγής Προϊόντων (89/106/ΕΕΚ).  
Πρότυπο που χρησιμοποιήθηκε: EN 12050-3.

## **(S) Försäkran om överensstämmelse**

Vi, Grundfos, försäkrar under ansvar att produkten Sololift+ PWC-3, som omfattas av denna försäkran, är i överensstämmelse med rådets direktiv om inbördes närmande till EU-medlemsstaternas lagstiftning, avseende:

- Maskindirektivet (2006/42/EG).  
Tillämpad standard: EN 809: 2000.
- Lågspänningsdirektivet (2006/95/EG).  
Tillämpade standarder: EN 60335-1: 2007 och EN 60335-2-41: 2003.
- EMC-direktivet (2004/108/EG).  
Tillämpade standarder: EN 61000-6-2 och EN 61000-6-3.
- Byggproduktdirektivet (89/106/EEG).  
Tillämpad standard: EN 12050-3.

## **(D) Konformitätserklärung**

Wir, Grundfos, erklären in alleiniger Verantwortung, dass das Produkt Sololift+ PWC-3, auf das sich diese Erklärung bezieht, mit den folgenden Richtlinien des Rates zur Angleichung der Rechtsvorschriften der EU-Mitgliedsstaaten übereinstimmt:

- Maschinenrichtlinie (2006/42/EG).  
Norm, die verwendet wurde: EN 809: 2000.
- Niederspannungsrichtlinie (2006/95/EG).  
Normen, die verwendet wurden: EN 60335-1: 2007 und EN 60335-2-41: 2003.
- EMV-Richtlinie (2004/108/EG).  
Normen, die verwendet wurden: EN 61000-6-2 und EN 61000-6-3.
- Bauproduktrichtlinie (89/106/EWG).  
Norm, die verwendet wurde: EN 12050-3.

## **(I) Dichiarazione di Conformità**

Grundfos dichiara sotto la sua esclusiva responsabilità che il prodotto Sololift+ PWC-3, al quale si riferisce questa dichiarazione, è conforme alle seguenti direttive del Consiglio riguardanti il ravvicinamento delle legislazioni degli Stati membri CE:

- Direttiva Macchine (2006/42/CE).  
Norma applicata: EN 809: 2000.
- Direttiva Bassa Tensione (2006/95/CE).  
Norme applicate: EN 60335-1: 2007 e EN 60335-2-41: 2003.
- Direttiva EMC (2004/108/CE).  
Norme applicate: EN 61000-6-2 e EN 61000-6-3.
- Direttiva Prodotti da Costruzione (89/106/CEE)  
Norma applicata: EN 12050-3.

## **(P) Declaração de Conformidade**

A Grundfos declara sob sua única responsabilidade que o produto Sololift+ PWC-3, ao qual diz respeito esta declaração, está em conformidade com as seguintes Directivas do Conselho sobre a aproximação das legislações dos Estados Membros da CE:

- Directiva Máquinas (2006/42/CE).  
Norma utilizada: EN 809: 2000.
- Directiva Baixa Tensão (2006/95/CE).  
Normas utilizadas: EN 60335-1: 2007 e EN 60335-2-41: 2003.
- Directiva EMC (compatibilidade electromagnética) (2004/108/CE).  
Normas utilizadas: EN 61000-6-2 e EN 61000-6-3.
- Directiva Produtos Construção (89/106/CEE).  
Norma utilizada: EN 12050-3.

## **(NL) Overeenkomstigheidsverklaring**

Wij, Grundfos, verklaren geheel onder eigen verantwoordelijkheid dat het product Sololift+ PWC-3 waarop deze verklaring betrekking heeft, in overeenstemming is met de Richtlijnen van de Raad in zake de onderlinge aanpassing van de wetgeving van de EG lidstaten betreffende:

- Machine Richtlijn (2006/42/EC).  
Gebruikte norm: EN 809: 2000.
- Laagspannings Richtlijn (2006/95/EC).  
Gebruikte normen: EN 60335-1: 2007 en EN 60335-2-41: 2003.
- EMC Richtlijn (2004/108/EC).  
Gebruikte normen: EN 61000-6-2 en EN 61000-6-3.
- Bouwproducten Richtlijn (89/106/EEC).  
Gebruikte norm: EN 12050-3.

## **(FIN) Vaatimustenmukaisuusvakuutus**

Me, Grundfos, vakuutamme omalla vastuullamme, että tuote Sololift+ PWC-3, jota tämä vakuutus koskee, on EY:n jäsenvaltioiden lainsäädännön yhdenmukaistamisen tähtävien Euroopan neuvoston direktiivien vaatimusten mukainen seuraavasti:

- Konedirektiivi (2006/42/EY).  
Sovellettu standardi: EN 809: 2000.
- Pienjännittdirektiivi (2006/95/EY).  
Sovellettavat standardit: EN 60335-1: 2007 ja EN 60335-2-41: 2003.
- EMC-direktiivi (2004/108/EY).  
Sovellettavat standardit: EN 61000-6-2 ja EN 61000-6-3.
- Rakennustuotedirektiivi (89/106/ETY).  
Sovellettu standardi: EN 12050-3.

## **DK** Overensstemmelseserklæring

Vi, Grundfos, erklærer under ansvar at produktet Sololift+ PWC-3 som denne erklæring omhandler, er i overensstemmelse med disse af Rådets direktiver om indbyrdes tilværelse til EF-medlemsstaternes lovgivning:

- Maskindirektivet (2006/42/EF).  
Anvendt standard: EN 809: 2000.
- Lavspændingsdirektivet (2006/95/EF).  
Anvendte standarder: EN 60335-1: 2007 og EN 60335-2-41: 2003.
- EMC-direktivet (2004/108/EF).  
Anvendte standarder: EN 61000-6-2 og EN 61000-6-3.
- Byggevaredirektivet (89/106/EEF).  
Anvendt standard: EN 12050-3.

## **RU** Декларация о соответствии

Мы, компания Grundfos, со всей ответственностью заявляем, что изделия Sololift+ PWC-3, к которым относится настоящая декларация, соответствуют следующим Директивам Совета Евросоюза об унификации законодательных предписаний стран-членов ЕС:

- Механические устройства (2006/42/ЕС).  
Применявшийся стандарт: EN 809: 2000.
- Низковольтное оборудование (2006/95/ЕС).  
Применявшиеся стандарты: EN 60335-1: 2007 и EN 60335-2-41: 2003.
- Электромагнитная совместимость (2004/108/ЕС).  
Применявшиеся стандарты: EN 61000-6-2 и EN 61000-6-3.
- Директива на строительные материалы и конструкции (89/106/ЕЭС).  
Применявшийся стандарт: EN 12050-3.

## **SI** Izjava o skladnosti

V Grundfosu s polno odgovornostjo izjavljamo, da so naši izdelki Sololift+ PWC-3, na katere se ta izjava nanaša, v skladu z naslednjimi direktivami Sveta o približevanju zakonodaje za izenačevanje pravnih predpisov držav članic ES:

- Direktiva o strojih (2006/42/ES).  
Uporabljena norma: EN 809: 2000.
- Direktiva o nizki napetosti (2006/95/ES).  
Uporabljene norme: EN 60335-1: 2007 in EN 60335-2-41: 2003.
- Direktiva o elektromagnetni združljivosti (EMC) (2004/108/ES).  
Uporabljene norme: EN 61000-6-2 in EN 61000-6-3.
- Direktiva konstruiranja proizvoda (89/106/EGS).  
Uporabljena norma: EN 12050-3.

## **SER** Deklaracija o konformitetu

Ми, Grundfos, изјављујемо под вистовитом одговорношћу да је производ Sololift+ PWC-3, на који се ова изјава односи, у складу са директивама Савета за усклађивање закона држава чланица ЕУ:

- Директива за машине (2006/42/ЕС).  
Коришћен стандард: EN 809: 2000.
- Директива ниског напонa (2006/95/ЕС).  
Коришћени стандарти: EN 60335-1: 2007 и EN 60335-2-41: 2003.
- EMC директива (2004/108/ЕС).  
Коришћени стандарти: EN 61000-6-2 и EN 61000-6-3.
- Директива о конструкцији производа (89/106/ЕЕС).  
Коришћен стандард: EN 12050-3.

## **BG** Декларация за съответствие

Ние, фирма Grundfos, заявяваме с пълна отговорност, че продукта Sololift+ PWC-3, за който се отнася настоящата декларация, отговаря на следните указания на Съвета за уеднакваване на правните разпоредби на държавите членки на ЕС:

- Директива за машините (2006/42/ЕС).  
Приложен стандарт: EN 809: 2000.
- Директива за нисковолтови системи (2006/95/ЕС).  
Приложени стандарти: EN 60335-1: 2007 и EN 60335-2-41: 2003.
- Директива за електромагнитна съвместимост (2004/108/ЕС).  
Приложени стандарти: EN 61000-6-2 и EN 61000-6-3.
- Директива за строителни продукти (89/106/ЕЕС).  
Приложени стандарти: EN 12050-3.

## **PL** Deklaracja zgodności

My, Grundfos, oświadczamy z pełną odpowiedzialnością, że nasze wyroby Sololift+ PWC-3, których deklaracja niniejsza dotyczy, są zgodne z następującymi wytycznymi Rady d/s ujednolicenia przepisów prawnych krajów członkowskich WE:

- Dyrektywa Maszynowa (2006/42/WE).  
Zastosowana norma: EN 809: 2000.
- Dyrektywa Niskonapięciowa (LVD) (2006/95/WE).  
Zastosowane normy: EN 60335-1: 2007 oraz EN 60335-2-41: 2003.
- Dyrektywa EMC (2004/108/WE).  
Zastosowane normy: EN 61000-6-2 oraz EN 61000-6-3.
- Dyrektywa Wyrobów Budowlanych (89/106/WE).  
Zastosowana norma: EN 12050-3.

## **H** Megfelelőségi nyilatkozat

Mi, a Grundfos, egyedül felelősséggel kijelentjük, hogy a Sololift+ PWC-3 termék, amelyre jelen nyilatkozik vonatkozik, megfelel az Európai Unió tagállamainak jogi irányelveit összehangoló tanács alábbi előírásainak:

- Gépek (2006/42/EK).  
Alkalmazott szabvány: EN 809: 2000.
- Kisfeszültségű Direktíva (2006/95/EK).  
Alkalmazott szabványok: EN 60335-1: 2007 és EN 60335-2-41: 2003.
- EMC Direktíva (2004/108/EK).  
Alkalmazott szabványok: EN 61000-6-2 és EN 61000-6-3.
- Építőipari Termék Direktíva (89/106/EGK).  
Alkalmazott szabvány: EN 12050-3.

## **HR** Izjava o usklađenosti

Ми, Grundfos, изјављујемо под вистовитом одговорношћу да је производ Sololift+ PWC-3, на који се ова изјава односи, у складу с директивама овог Вијећа о усклађивању закона држава чланица ЕУ:

- Direktiva za strojeve (2006/42/EZ).  
Korištena norma: EN 809: 2000.
- Direktiva za niski napon (2006/95/EZ).  
Korištene norme: EN 60335-1: 2007 i EN 60335-2-41: 2003.
- Direktiva za elektromagnetsku kompatibilnost (2004/108/EZ).  
Korištene norme: EN 61000-6-2 i EN 61000-6-3.
- Uredba o konstrukciji proizvoda (89/106/EEZ).  
Korištena norma: EN 12050-3.

## **RO** Declarație de Conformitate

Noi, Grundfos, declarăm pe propria răspundere că produsele Sololift+ PWC-3, la care se referă această declarație, sunt în conformitate cu aceste Directive de Consiliu asupra armonizării legilor Statelor Membre CE:

- Directiva Utilaje (2006/42/CE).  
Standard utilizat: EN 809: 2000.
- Directiva Tensiune Joasă (2006/95/CE).  
Standarde utilizate: EN 60335-1: 2007 și EN 60335-2-41: 2003.
- Directiva EMC (2004/108/CE).  
Standarde utilizate: EN 61000-6-2 și EN 61000-6-3.
- Directiva referitoare la produsele pentru construcții (89/106/CEE).  
Standard utilizat: EN 12050-3.

## **CZ** Prohlášení o shodě

My firma Grundfos prohlašujeme na svou plnou odpovědnost, že výrobek Sololift+ PWC-3, na nějž se toto prohlášení vztahuje, je v souladu s ustanoveními směrnice Rady pro sblížení právních předpisů členských států Evropského společenství v oblastech:

- Směrnice pro strojí zařízení (2006/42/ES).  
Použitá norma: EN 809: 2000.
- Směrnice pro nízkonapětové aplikace (2006/95/ES).  
Použité normy: EN 60335-1: 2007 a EN 60335-2-41: 2003.
- Směrnice pro elektromagnetickou kompatibilitu (EMC) (2004/108/ES).  
Použité normy: EN 61000-6-2 a EN 61000-6-3.
- Směrnice o konstrukci výrobků (89/106/ES).  
Použitá norma: EN 12050-3.

## **(SK) Prehľadanie o konformite**

My firma Grundfos prehlasujeme na svoju plnú zodpovednosť, že výrobok Sololift+ PWC-3, na ktorý sa toto prehľadanie vzťahuje, je v súlade s ustanovením smernice Rady pre zblíženie právnych predpisov členských štátov Európskeho spoločenstva v oblastiach:

- Smernica pre strojové zariadenie (2006/42/EC).  
Použitá norma: EN 809: 2000.
- Smernica pre nízkonapäťové aplikácie (2006/95/EC).  
Použitie normy: EN 60335-1: 2007 a EN 60335-2-41: 2003.
- Smernica pre elektromagnetickú kompatibilitu (2004/108/EC).  
Použitie normy: EN 61000-6-2 a EN 61000-6-3.
- Smernica o konštrukcii výrobkov (89/106/EEC).  
Použitie normy: EN 12050-3.

## **(TR) Uygunluk Bildirgesi**

Grundfos olarak bu beyannameye konu olan Sololift+ PWC-3 ürününün, AB Üyesi Ülkelerimiz kanunlarını birbirine yaklaştırmaya üzerine Konye Direktifleriyle uyumlu olduğunu yalnızca bizim sorumluluğumuz altında olduğunu beyan ederiz:

- Makinelere Yönelmeliği (2006/42/EC).  
Kullanılan standart: EN 809: 2000.
- Düşük Voltaj Yönelmeliği (2006/95/EC).  
Kullanılan standartlar: EN 60335-1: 2007 ve EN 60335-2-41: 2003.
- EMC Direktifi (2004/108/EC).  
Kullanılan standartlar: EN 61000-6-2 ve EN 61000-6-3.
- Yapı Ürünleri Yönelgesi (89/106/EEC).  
Kullanılan standartlar: EN 12050-3.

## **(EE) Vastavusdeklaratsioon**

Meie, Grundfos, deklareerime enda ainuvastutusel, et toode Sololift+ PWC-3, mille kohta käesolev juhend käib, on vastavuses EÜ Nõukogu direktiividega EMÜ liikmesriikide seaduste ühitamise kohta, mis käsitlevad:

- Masinate ohutus (2006/42/EC).  
Kasutatud standard: EN 809: 2000.
- Madalpinge direktiiv (2006/95/EC).  
Kasutatud standardid: EN 60335-1: 2007 ja EN 60335-2-41: 2003.
- Elektromagnetiline ühilduvus (EMC direktiiv) (2004/108/EC).  
Kasutatud standardid: EN 61000-6-2 ja EN 61000-6-3.
- Ehitustoodete direktiiv (89/106/EEC).  
Kasutatud standardid: EN 12050-3.

## **(LT) Atitikties deklaracija**

Mes, Grundfos, su visa atsakomybe pareiškiame, kad gaminys Sololift+ PWC-3, kuriam skirta ši deklaracija, atitinka šias Tarybos Direktyvas dėl Europos Ekonominės Bendrijos šalių narių įstatymų suderinimo:

- Mašinu direktyva (2006/42/EB).  
Taikomas standartas: EN 809: 2000.
- Žemų įtampų direktyva (2006/95/EB).  
Taikomi standartai: EN 60335-1: 2007 ir EN 60335-2-41: 2003.
- EMS direktyva (2004/108/EB).  
Taikomi standartai: EN 61000-6-2 ir EN 61000-6-3.
- Statybos produktų direktyva (89/106/EEB).  
Taikomi standartai: EN 12050-3.

## **(LV) Paziņojums par atbilstību prasībām**

Sabiedrība GRUNDFOS ar pilnu atbildību dara zināmu, ka produkts Sololift+ PWC-3, uz kuru attiecas šis paziņojums, atbilst šādām Padomes direktīvām par tuvināšanas EK dalībvalstu likumdošanas normām:

- Mašīnbūves direktīva (2006/42/EK).  
Piemērotais standarts: EN 809: 2000.
- Zema sprieguma direktīva (2006/95/EK).  
Piemērotie standarti: EN 60335-1: 2007 un EN 60335-2-41: 2003.
- Elektromagnētiskās saderības direktīva (2004/108/EK).  
Piemērotie standarti: EN 61000-6-2 un EN 61000-6-3.
- Būvmateriālu direktīva (89/106/EEK).  
Piemērotie standarti: EN 12050-3.

## **(UA) Свідчення про відповідність вимогам**

Компанія Grundfos заявляє про свою виключну відповідальність за те, що продукт Sololift+ PWC-3, на який поширюється дана декларація, відповідає таким рекомендаціям Ради з уніфікації правових норм країн - членів ЄС:

- Механічні прилади (2006/42/EC).  
Стандарти, що застосовувалися: EN 809: 2000.
- Низька напруга (2006/95/EC).  
Стандарти, що застосовувалися: EN 60335-1: 2007 та EN 60335-2-41: 2003.
- Електромагнітна сумісність (2004/108/EC).  
Стандарти, що застосовувалися: EN 61000-6-2 та EN 61000-6-3.
- Директива з конструкції продукції (89/106/EEC).  
Стандарти, що застосовувалися: EN 12050-3.

Bjerringbro, 15th May 2010



Svend Aage Kaas  
Technical Director  
Grundfos Holding A/S  
Poul Due Jensens Vej 7  
8850 Bjerringbro, Denmark

Person authorised to compile technical file and empowered to sign the EC declaration of conformity.

# Sololift+ PWC-3

Installation and operating instructions	6	GB
Montage- und Betriebsanleitung	14	D
Notice d'installation et d'entretien	23	F
Istruzioni di installazione e funzionamento	31	I
Instrucciones de instalación y funcionamiento	39	E
Instruções de instalação e funcionamento	47	P
Οδηγίες εγκατάστασης και λειτουργίας	55	GR
Installatie- en bedieningsinstructies	63	NL
Monterings- och driftsinstruktion	71	S
Asennus- ja käyttöohjeet	79	FIN
Monterings- og driftsinstruktion	87	DK
Instrukcja montażu i eksploatacji	95	PL
Руководство по монтажу и эксплуатации	104	RU
Szerelési és üzemeltetési utasítás	113	H
Navodila za montažo in obratovanje	122	SI
Montažne i pogonske upute	131	HR
Uputstvo za montažu i upotrebu	140	SER
Instrucțiuni de instalare și utilizare	149	RO
Упътване за монтаж и експлоатация	157	BG
Montážní a provozní návod	166	CZ
Návod na montáž a prevádzku	175	SK
Montaj ve kullanım kılavuzu	184	TR
Paigaldus- ja kasutusjuhend	194	EE
Įrengimo ir naudojimo instrukcija	202	LT
Uzstādīšanas un ekspluatācijas instrukcija	210	LV
Інструкції з монтажу та експлуатації	218	UA

# TARTALOMJEGYZÉK

	<b>Oldal</b>	
<b>1. Biztonsági előírások</b>	<b>113</b>	
1.1 Általános rész	113	
1.2 Figyelemfelhívó jelzések	113	
1.3 A kezelőszemélyzet képzettsége és képzése	113	
1.4 A biztonsági előírások figyelmen kívül hagyásának veszélyei	113	
1.5 Biztonságos munkavégzés	113	
1.6 Az üzemeltetőre/kezelőre vonatkozó biztonsági előírások	114	
1.7 A karbantartási, felügyeleti és szerelési munkák biztonsági előírásai	114	
1.8 Önhatalmú átépítés és alkatrészelőállítás	114	
1.9 Meg nem engedett üzemmódok	114	
<b>2. Általános leírás</b>	<b>114</b>	
2.1 Alkalmazás	114	
2.2 Szivattyúzható folyadékok	114	
<b>3. Termék leírás</b>	<b>115</b>	
3.1 Beépített tartozékok	116	
3.2 Méretek	116	
<b>4. Beüzemelés</b>	<b>117</b>	
4.1 Elektromos bekötés	117	
4.2 Beépítés	117	
4.3 Csatlakozások a fedélen	118	
4.4 Oldalsó csatlakozások	118	
4.5 Nyomócsonk csatlakoztatása	118	
4.6 Csővezeték	118	
<b>5. Indítás</b>	<b>119</b>	
<b>6. Karbantartás</b>	<b>119</b>	
<b>7. Hibakereső táblázat</b>	<b>120</b>	
<b>8. Tartalék alkatrészek</b>	<b>121</b>	
<b>9. Műszaki adatok</b>	<b>121</b>	
<b>10. Elhasználódás utáni elhelyezés</b>	<b>121</b>	

## 1. Biztonsági előírások

### Figyelmeztetés

**A termék használatához termékismeret és tapasztalat szükséges.**

**Csökkent fizikális, mentális vagy érzékelési képességekkel rendelkező személyeknek tilos a termék használata, hacsak hozzá értő személy felügyelet alatt nincsenek, vagy egy a biztonságukért felelős személy által ki nem lettek képezve a termék használatára.**

**Gyermekek nem használhatják és nem játszhatnak ezzel a termékkel.**



## 1.1 Általános rész

Ebben a beépítési- és üzemeltetési utasításban olyan alapvető szempontokat sorolunk fel, amelyeket be kell tartani a beépítéskor, üzemeltetés és karbantartás közben. Ezért ezt legkorábban a szerelés és üzemeltetés megkezdése előtt a szerelőnek, illetve az üzemeltető szakembernek el kell olvasnia, és a beépítés helyén folyamatosan rendelkezésre kell állnia.

Nem csak az ezen pont alatt leírt általános biztonsági előírásokat kell betartani, hanem a többi fejezetben leírt különleges biztonsági előírásokat is.

## 1.2 Figyelemfelhívó jelzések



**Az olyan biztonsági előírásokat, amelyek figyelmen kívül hagyása személyi sérülést okozhat, az általános Veszély-jellel jelöljük.**

**Ez a jel azokra a biztonsági előírásokra hívja fel a figyelmet, amelyek figyelmen kívül hagyása a gépet vagy annak működését veszélyeztetheti.**

Vigyázat

Megjegyzés

**Itt a munkát megkönnyítő és a biztonságos üzemeltetést elősegítő tanácsok és megjegyzések találhatók.**

A közvetlenül a gépre felvitt jeleket, mint pl. az áramlási irányt jelző nyilat, a csatlakozások jelzését mindenképpen figyelembe kell venni, és mindig olvasható állapotban kell tartani.

## 1.3 A kezelőszemélyzet képzettsége és képzése

A kezelő, a karbantartó és a szerelő személyzetnek rendelkeznie kell az ezen munkák elvégzéséhez szükséges képzettséggel.

A felelősségi kört és a személyzet felügyeletét az üzemeltetőnek pontosan szabályoznia kell.

## 1.4 A biztonsági előírások figyelmen kívül hagyásának veszélyei

A biztonsági előírások figyelmen kívül hagyása nem csak személyeket és magát a szivattyút veszélyezteti, hanem kizár bármilyen gyártói felelősséget és kártérítési kötelezettséget is.

Adott esetben a következő zavarok léphetnek fel:

- a készülék nem képes ellátni fontos funkcióit
- a karbantartás előírt módszereit nem lehet alkalmazni
- személyek mechanikai vagy villamos sérülés veszélynek vannak kitéve.

## 1.5 Biztonságos munkavégzés

Az ebben a beépítési- és üzemeltetési utasításban leírt biztonsági előírásokat, a balesetmegelőzés nemzeti előírásait és az adott üzem belső munkavédelmi-, üzemi- és biztonsági előírásait be kell tartani.

## 1.6 Az üzemeltetőre/kezelőre vonatkozó biztonsági előírások

- A mozgó részek érintésvédelmi burkolatainak üzem közben a helyükön kell lenniük.
- Ki kell zárni a villamos energia által okozott veszélyeket. Be kell tartani az MSZ 172-1, 1600-1 és 2100-1 sz. magyar szabványok és a helyi áramszolgáltató előírásait.

## 1.7 A karbantartási, felügyeleti és szerelési munkák biztonsági előírásai

Az üzemeltetőnek figyelnie kell arra, hogy minden karbantartási, felügyeleti és szerelési munkát csak olyan, erre felhatalmazott és kiképzett szakember végezhesen, aki ezt a beépítési és üzemeltetési utasítást gondosan tanulmányozta és kielégítően ismeri. A szivattyún bármilyen munkát alapvetően csak kikapcsolt állapotban lehet végezni. A gépet az ezen beépítési és üzemeltetési utasításban leírt módon mindenképpen le kell állítani.

A munkák befejezése után azonnal fel kell szerelni a gépre minden biztonsági- és védőberendezést és ezeket üzembe kell helyezni. Újraindítás előtt mindenképpen be kell tartani a 5. *Indítás* fejezetben leírtakat.

## 1.8 Önhatalmú átépítés és alkatrészelőállítás

A szivattyút megváltoztatni vagy átépíteni csak a gyártó előzetes engedélyével szabad. Az eredeti és a gyártó által engedélyezett alkatrészek használata megalapozza a biztonságot. Az ettől eltérő alkatrészek beépítése a gyártót minden kárfelelősség alól felmenti.

***A Sololift+ PWC-3 önmagában alkalmas a szennyezett víz elszivattyúzására a zuhanykabintól és mosdókagylótól, valamint a vécéből még akkor is ha az tartalmaz WC papírt és darabos alkatórészt. Ha a szállított folyadék egyéb szennyeződések tartalmaz, mely a berendezés meghibásodásához vezet, akkor az a garancia megszűnését vonja maga után.***

Vigyázat

## 1.9 Meg nem engedett üzemmódok

A leszállított szivattyúk üzembiztonságát csak a jelen üzemeltetési és karbantartási utasítás **1.9 Meg nem engedett üzemmódok** fejezete szerinti feltételek közötti üzemeltetés biztosítja. A műszaki adatok között megadott határértékeket semmiképpen sem szabad túllépni.

## 2. Általános leírás

Sololift+ PWC-3 egy kicsi kompakt automata szennyvíz átemelő berendezés, amely a szennyvíz szivattyúzására alkalmazható olyan magánházak esetén, ahol a szennyvíz közüzemi csatornába juttatása nem oldható meg természetes lejtéssel.

### 2.1 Alkalmazás

A Sololift+ PWC-3 a következő feladatok ellátására alkalmazható:

- Vécé, zuhanykabin és mosdókagyló szennyvizének átemelésére a közüzemi csatornába.
- Vécé, zuhanykabin és mosdókagyló szennyvizének eljuttatására a közüzemi szennyvíz hálózatba a meglévő épület felújítása után, amennyiben a természetes lejtés nem biztosítható.

### 2.2 Szivattyúzható folyadékok

Szennyezett víz elszivattyúzására a zuhanykabintól és mosdókagylótól, valamint a szennyvíz elszivattyúzására a vécéből még akkor is ha az tartalmaz WC-papírt és darabos alkatórészt.

Folyadék hőmérséklet: maximum: Max. 40°C.

Általános tisztítószeret tartalmazó víz, amelyekkel a csatlakoztatott egységek tisztítását végezték. pH érték: 4-től 10-ig.

***A Sololift+ PWC-3 nem alkalmas a következő alkatórészeket tartalmazó közegek szivattyúzására:***

- ***erős vegyszerek és oldószerek***
- ***műanyag, kartonpapír, intimbetét, pelenka, haj (általános a zuhanykabinok lefolyójába egy szűrőt vagy hajfogót beépíteni), tampon, fém tárgyak (pl. gemkapocs, hajcsat), csontok, építőanyag, felmosó rongy, szálas anyagok és kondom. Ezen anyagoknak a berendezésbe kerülése és szivattyúzése meghibásodáshoz, és a garancia megszűnéséhez vezetnek.***

Vigyázat

### 3. Termék leírás

A Sololift+ PWC-3 könnyen tisztítható műanyagból készül. Helyes üzemeltetés esetén nem igényel kezelést.

A WC csatlakozáson kívül három egyéb csatlakozási lehetőséggel rendelkezik.

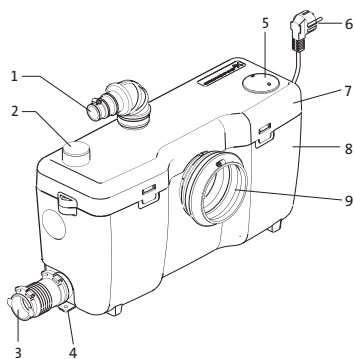
A daráló szerkezet a WC csatlakozáson keresztül a szennyezett vízzel a tartályba jutott szennyeződések felaprítására szolgál.

A motor nagyon hatékony és a speciális kivitele miatt a folyamatos üzemre alkalmas.

A Sololift+ PWC-3 beépített szintkapcsolóval rendelkezik a szivattyú automatikus indítására és leállítására.

Az indítási és leállítási szintek megtalálhatók a 9. *Műszaki adatok* című fejezetben.

A tartály szellőzése a fedélbe épített szénzsűrőn keresztül biztosított.



TM02 9375 2504

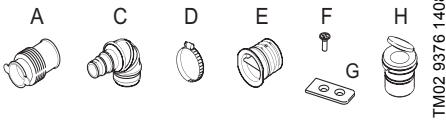
1. ábra

Pozíció	Meghatározás
1	Nyomócsonk
2	Fedél csatlakozócsonk
3	Oldalsó csatlakozócsonk
4	Padlóögztítés
5	Szellőző szelep
6	Elektromos csatlakozó kábel
7	Fedél
8	Tartály
9	WC csatlakozás



### 3.1 Beépített tartozékok

A következő tartozékok szolgálnak a Sololift+ PWC-3 beépítésére. A betűjelzések a beépítés helyét határozzák meg.

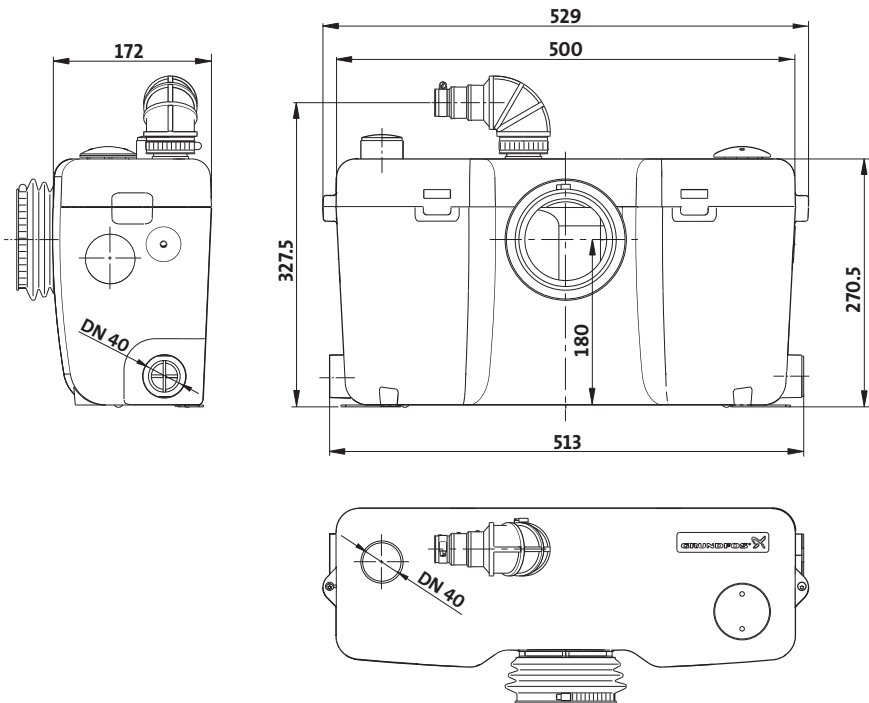


2. ábra

Mennyiség	Meghatározás	Pozíció
2	Gumi karmantyú a fedél csatlakozáshoz (Ø40)	A
1	Nyomócsonkra szerelhető könyökidom (Ø32)	C
8	Rögzítőbilincsek a WC, csatlakozó idom és könyök csatlakoztatásához	D
2	Záró dugó az oldalsó csatlakozásokra	E
2	Csavarok a padlón történő rögzítéshez	F
2	Padlórögzítő elemek	G
1	Visszacsapó szelep	H

### 3.2 Méretek

A Sololift+ PWC-3 beépítési méreteit e következő ábra mutatja.



3. ábra

TM02 9344 2504

## 4. Beüzemelés

A beszerelést a helyi előírásoknak és szabályoknak megfelelően kell végezni.

Vegye figyelembe, hogy minden Sololift+ modellt úgy kell telepíteni, hogy szerviz céljából könnyen hozzáférhető legyen. A javítás vagy karbantartás nem kivitelezhető, ha a berendezéshez nem lehet könnyen hozzáférni.

### 4.1 Elektromos bekötés

Az elektromos bekötést csak szakképzett személy végezheti. Sololift+ PWC-3-at csak az adattábláján feltüntetett feszültségű villamos hálózathoz csatlakoztassuk.

**A telepítéskor be kell építeni érintésvédelmi hibarelát a földzárlat okozta áramütés megelőzésére.**

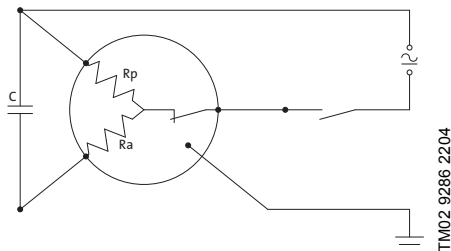
**Kizárólag földeléssel ellátott dugaszolóaljzathoz csatlakoztassuk a berendezést.**

**A Sololift+ PWC-3 csatlakoztatásakor használjunk olyan főkapcsolót, amelynek érintkező távolsága érintkező páronként minimum 3 mm.**

**A Sololift+ PWC-3 az adattábláján feltüntetett feszültségű hálózathoz csatlakoztatható. A Sololift+ PWC-3 az előírásoknak megfelelően védett a fröccsenő víz ellen.**



#### 4.1.1 Bekötési vázlat



4. ábra

#### 4.1.2 Motorvédelem

**Túlmelegedés esetén a termikus hővédelem kikapcsolja a motort, és addig nem engedi vissza kapcsolni, amíg annak hőmérséklete a megengedett határ-értéken belülre nem hűl. Figyelem, amennyiben azt tapasztalja, hogy a szivattyú megtelt tartály esetében nem indul el, feszültségmentesítse a berendezést, és járjon el a 6. fejezetben leírtak szerint.**



## 4.2 Beépítés

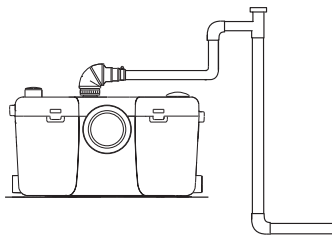
A Sololift+ PWC-3-at csak közvetlenül a WC mögé szabad beépíteni.

A padlóörögítő elem megakadályozza a felúszást a szoba elárasztása esetén. A Sololift+ PWC-3 megfelelő beépítése a karbantartáshoz szükséges.

### 4.2.1 Búzelzárás

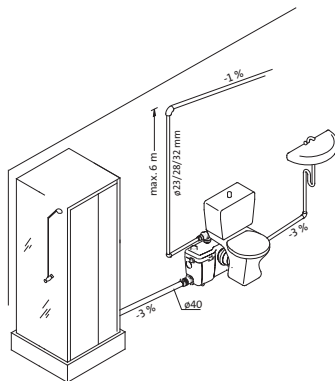
**Megjegyzés**  
**Ha a bekötés a csatornába alacsonyabb szinten van, mint az átemelő alja, tanácsos légbeszívó szelepet beépíteni a szivornyahatás megelőzésére.**

Ha egy alapvetően vízszintes nyomóvezeték utolsó csőszakasza a bekötésnél függőleges, akkor ennek a szakasznak az átmérője két mérettel legyen nagyobb, mint a vízszintes vezetéké. Ha a vízszintes csővezeték Ø23, akkor a függőleges vezetéknek Ø40-esnek kell lennie. Ha a vízszintes csővezeték Ø32, akkor a függőleges vezetéknek Ø50-esnek kell lennie. Lásd az 5 ábrát.



5. ábra

### 4.2.2 Alkalmazási vázlat



6. ábra

### 4.2.3 WC csatlakoztatása

A Sololift+ PWC-3 olyan WC-k mögé építhető be, amelyek hátsó kifolyásúak, és megfelelnek az EN 33 vagy EN 32 szabványnak. A WC egyszeri ürítése legalább 6 liter vízzel kell, hogy történjen.

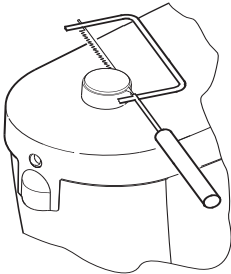
Az átemelő berendezés csatlakozó karmantyuját a WC kifolyó nyílására illesztjük fel, és rögzítjük a bilincset, majd ellenőrizzük, hogy a csatlakozó karmantyú a helyén van-e.

Megjegyzés

**A túlzott zaj elkerülése érdekében a Sololift+ PWC-3 berendezést a faltól 10 mm távolságra helyezzük el egy rázkódás-csökkentő alapra.**

### 4.3 Csatlakozások a fedélen

A fedélen lévő csomak végének eltávolítására használjunk éles kést, vagy finom fogú fűrész. Az "A" jelű csatlakozó karmantyú jó rögzítése érdekében a csomak élét a megfelelő szögben vágjuk le. Az érdes éleket távolítsuk el.



7. ábra

Rögzítse az "A" csatlakozó idomot a "D" bilincssel.

### 4.4 Oldalsó csatlakozások

Használja az "A" csatlakozó idomot a "D" bilincssel. Távolítsuk el a hollandi anyát és a záró fedelet. Illesztjük a hollandi anyát és a tömítő gyűrűt a csőre. Dugjuk be a csövet a tartály nyílásán, majd húzzuk meg a hollandi anyát. Ügyeljünk az egytengelyűsége a tömítő gyűrű miatt. A hollandi anyát csak a jól zárásig húzzuk meg.

#### 4.4.1 Zuhanykabin csatlakoztatása

Vigyázat

**A zuhanykabin szifonjának 150 mm-rel a Sololift+ PWC-3 tartály alja fölött kell lennie.**

Csatlakoztassa a zuhanykabin befolyó csövét a tartály valamely oldalsó csatlakozásához.

Ajánlatos egy szűrő beépítése a zuhanykabin kifolyó rácsához a haj összegyűjtése miatt.

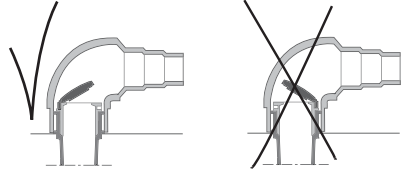
### 4.5 Nyomócsomak csatlakoztatása

A nyomócső anyagának olyanak kell lennie, amelyek megfelelnek a nyers szennyvíz elvezetésére szolgáló csövek előírásainak és a külső átmérője 23, 25, 28 vagy 32 mm.

A tartályba épített visszacsapó szelep megakadályozza a visszafolyást a nyomócsőből. Ajánlatos a minimum  $\varnothing 25$  nyomócső alkalmazása a EN 10050-3 szerint.

Nyomócsomakra szerelhető könyökidom "C" rögzítéséhez használja a "D" jelű bilincset.

A visszacsapó szelepet a lentebb látható ábra szerint kell beépíteni.



8. ábra

Ajánlott leeresztő dugó alkalmazása a vízszintes csőszakasz tetején a nyomócső javíthatósága érdekében

### 4.6 Csővezeték

A következő ábra megmutatja a vízszintes és függőleges nyomócsövek maximális hosszát.

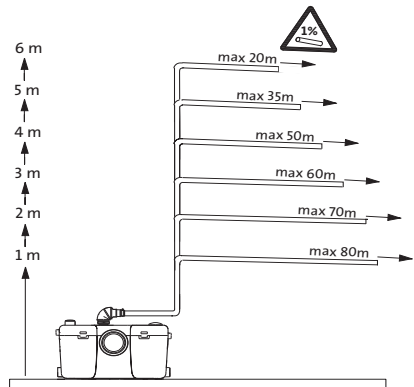
A nyomócső első szakaszát javasolt függőlegesen kialakítani.

A vízszintes csőszakaszok szükséges lejtése a következő:

Nyomócső: Minimum 1 %

Hozzáfolyás: Minimum 3 %.

Ha a nyomócső hosszabb mint 10 m, egy mérettel nagyobb átmérőjű cső alkalmazása szükséges mint az első 10 m-en alkalmazott, pl. 10 m-ig  $\varnothing 28$  utána  $\varnothing 32$ .



9. ábra

A nyomócsőnek magasabban kell lennie, mint a visszafolyási szint (pl. névleges csatorna szint). A csővezetésnek ettől a csatlakozási ponttól nagyobb átmérővel kell rendelkeznie, mint  $\varnothing 40$ .

## 5. Indítás

1. Ellenőrizze a beépítés helyességét.
2. Helyezze a berendezést feszültség alá.
3. Öblítse le a WC-t és ellenőrizze, hogy a szivattyú elindul és megáll. Ha a szivattyú elindult és megállt, a Sololift+ PWC-3 kész a használatra. Ha a szivattyú nem indul el, vagy nem áll le, használja a 7. *Hibakereső táblázat* című fejezetet.
4. Ellenőrizze az összes csövet és csatlakozást, hogy megfelelően szivárgásmentesek-e.



***A WC-t ne használja amíg a Sololift+ PWC-3 indítási próbáját el nem végezte.***

## 6. Karbantartás

Sololift+ PWC-3 gyakorlatilag karbantartást nem igényel. Üzemszerű használat és tisztítás esetén hibamentességet és hosszú üzemidőt biztosít.

Annak érdekében, hogy megelőzzük a fölösleges szivattyúzást, ellenőrizzük a WC lefolyót és a víz bekötést.



***Mielőtt megkezdénénk a munkát a szivattyún ellenőrizzük, hogy az elektromos csatlakozást megszüntettük, kihúztuk az elektromos dugót a csatlakozóból, a feszültséget megszüntettük. Ellenőrizzük, hogy az elektromos ellátást véletlenül se lehessen visszakapcsolni. Bármilyen javítást a motoron, illetve az elektromos csatlakozáson csak képzett szakember végezhet.***

### A Sololift+ PWC-3 tisztítása

Normális körülmények között a WC öblítő vize tisztán tartja a Sololift+ PWC-3-at.

Ritkán használt berendezés esetén, alkalmankénti tisztítás szükséges, mely során el kell végezni a következő műveleteket:

1. Válassza le a berendezést az elektromos hálózatról.
2. Tegyen tisztítószert a WC csészébe majd öblítse le.
3. Hagyja a tisztítószert dolgozni a tartályban kb. 5 percre.
4. Kapcsolja vissza a berendezést az elektromos hálózatba majd öblítse le a WC-t.
5. Öblítse le a WC-t ismét, amíg a Sololift+ PWC-3 szivattyúzik.

### WC, zuhanykabin, mosdókagyló tisztítása

A szaniterek tisztítása után öblítse le a WC-t tiszta vízzel.

### Üzemen kívüli időszak

Ha előreláthatóan hosszú ideig nem használja a Sololift+ PWC-3-at, akkor ajánlott, hogy kétszeri öblítés után szüntesse meg az összes rácsatlakoztatott egység vízellátását.

### Fagyvédelem

Ajánlatos az áttemelő berendezés fagymentesítése abban az esetben, ha olyan helyre telepítették, ahol fagyveszély áll fenn pl. nyaraló, hétvégi ház. Úrítse le a tartályt az *Üzemen kívüli időszak* című részben leírtaknak megfelelően, vagy töltsön a berendezésbe fagyálló folyadékot.

## 7. Hibakereső táblázat



**Minden hibakeresési, javítási, vagy tisztítási munka megkezdése előtt győződjön meg a berendezés feszültségmentes állapotáról. Ellenőrizze, és gondoskodjon arról, hogy a feszültséget még véletlenül se lehessen visszakapcsolni. A motoron, és az elektromos részekben javítást csak a Grundfos által kiképzett, és felhatalmazott szakemberek végezhetnek.**

Hiba	Ok	Javaslat
1. A motor nem működik amikor a tartály feltöltődött az indítási szintre.	a) Elektromos hálózati hiba.	Ellenőrizze az elektromos ellátást.
	b) Biztosíték kiégett: Ha az, új biztosíték is azonnal kiég, a kábel vagy a motor is hibás.	Cserélje ki a biztosítékot. Mérje meg a kábelt és a motort. Ha a kábel vagy a motor hibás, cserélje az átemelőt.
	c) Eltömődés, vagy a termikus hővédelem kiold.	Távolítsa el a dugulást és várjon 3-5 percet, amíg a hővédelem visszakapcsol.
	d) Szintjelző rossz.	Cserélje ki a szivattyú/motor egységet.
2. A motor zúg, de a berendezés nem működik.	a) A járókerék eltömődött.	Távolítsa el az eltömődést és ellenőrizze a szabad forgást.
	b) Motor/kondenzátor hibás.	Cserélje ki a szivattyú/motor egységet.
3. A motor folyamatosan vagy szabályos időközönként üzemel.	a) Víz került a berendezésbe.	Ellenőrizze a víz bekötést, csatorna lefolyót.
	b) Víz szívárog vissza a berendezésbe a nyomó csonkon keresztül.	Ellenőrizze a beépített visszacsapó szelepet.
	c) Szintkapcsoló hibás.	Cserélje ki a szivattyú/motor egységet.
4. A motor üzemel, de nem szivattyúzza ki a vizet.	a) Szivattyú eldugult.	Tisztítsa ki az eltömődést.
	b) Levegő a szivattyúban.	Ellenőrizze a tartály légtelenítő szelepeinek tisztaságát. Ellenőrizze, hogy a szénzsűrő nem vizes-e. Ellenőrizze, hogy a belső légtelenítő furat nem tömődött-e el.
	c) Nyomóág belső eltömődése	Távolítsa el a dugulást. Ellenőrizze a visszacsapó szelep tiszta-e.
	d) Dugulás a nyomócsőben.	Távolítsa el a dugulást.
5. Sololift+ lassan szivattyúz.	a) Szűrő eltömődött.	Távolítsa el és tisztítsa ki a szűrőt.
	b) Szellőző eltömődött.	Ellenőrizze az úszós működtetésű tömítő szelepet. Ellenőrizze, hogy a szénzsűrő nem vizes-e. Ellenőrizze, hogy a belső légtelenítő furat nem tömődött-e el.
	c) A nyomócső túl hosszú a flexibilis könyökhöz képest.	Csökkentse a nyomócső hosszát a flexibilis könyökhöz képest.
	d) A nyomócső túl hosszú vagy az ívek száma túl magas.	Növelje a nyomócső átmérőjét (maximum 32 mm). Változtassa meg a csövezést az ívek számának csökkentésével. Cserélje ki az íveket nagyobb átfolyásúakra.
	e) A szivattyú háza szívárog.	Cserélje ki az átemelő berendezést.
6. Zaj jön a Sololift+ ból, de a szennyvíz tiszta.	a) Szilárd szennyeződés a járókerékben vagy a daráló szerkezeten.	Távolítsa el a szennyeződést.
7. Szag érezhető a Sololift+ PWC-3-ból.	a) A szénzsűrő eltömődött.	Cserélje ki a szénzsűrőt.

## 8. Tartalék alkatrészek

Meghatározás	Cikkszám
Felső fedél	96553044
Tartály	96553059
Tömlő készlet	96553019
Kopó alkatrész készlet	96553050

## 9. Műszaki adatok

### Hálózati feszültség:

1 x 220-240 V, 50 Hz.

### Teljesítmény felvétel:

670 W.

### Teljesítménytényező:

$\cos \varphi$  0,8.

### Fordulatszám:

2850.

### Névleges áramfelvétel:

3,1 A.

### Védettség:

IP 44.

### Szigetelési osztály:

F.

### Csatlakozó elektromos vezeték:

1,2 m H05VV-F3G 0,75 mm<sup>2</sup> villás dugóval.

Vagy 1,2 m H05VV-F3G 1,0 mm<sup>2</sup> villás dugó nélkül.

### Súly:

9,5 kg nettó súly.

10,0 kg bruttó teljes súly.

### Indítási és leállítási szintek:

Start: 112 mm a tartály aljától.

Leállítás: 92 mm a tartály aljától.

### Zajsztint:

61 dB(A).

## 10. Elhasználódás utáni elhelyezés

E termék vagy alkatrészeinek elhelyezését a következő irányelvek szerint kell megoldani:

1. Vegye igénybe a helyi, állami vagy magán hulladékgyűjtő szolgálatot.
2. Abban az esetben, ha nincs ilyen hulladékgyűjtő szolgálat, vagy nem tudja kezelni a termékben alkalmazott anyagokat, kérjük szállítsák el a terméket vagy az esetlegesen veszélyes anyagot a Grundfos központi szervizébe, vagy márkaszervizeinkbe.

**Argentina**

Bombas GRUNDFOS de Argentina S.A.  
Ruta Panamericana km. 37.500 Lote 34A  
1619 - Garin  
Pcia. de Buenos Aires  
Phone: +54-3327 414 444  
Telefax: +54-3327 411 111

**Australia**

GRUNDFOS Pumps Pty. Ltd.  
P.O. Box 2040  
Regency Park  
South Australia 5942  
Phone: +61-8-8461-4611  
Telefax: +61-8-8340 0155

**Austria**

GRUNDFOS Pumpen Vertrieb Ges.m.b.H.  
Grundsosstraße 2  
A-5082 Grödig/Salzburg  
Tel.: +43-6246-883-0  
Telefax: +43-6246-883-30

**Belgium**

N.V. GRUNDFOS Bellux S.A.  
Boomssteeweg 81-83  
B-2630 Aartselaar  
Tél.: +32-3-870 7300  
Télécoque: +32-3-870 7301

**Belorussia**

Представителство ГРУНДФОС в  
Минск  
220123, Минск,  
ул. В. Хоружий, 22, оф. 1105  
Тел.: +(37517) 233 97 65,  
Факс: +(37517) 233 97 69  
E-mail: grundfos\_minsk@mail.ru

**Bosnia/Herzegovina**

GRUNDFOS Sarajevo  
Trg Heroja 16,  
BH-71000 Sarajevo  
Phone: +387 33 713 290  
Telefax: +387 33 659 079  
e-mail: grundfos@bih.net.ba

**Brazil**

BOMBAS GRUNDFOS DO BRASIL  
Av. Humberto de Alencar Castelo Branco,  
630  
CEP 09850 - 300  
São Bernardo do Campo - SP  
Phone: +55-11 4393 5533  
Telefax: +55-11 4343 5015

**Bulgaria**

Grundfos Bulgaria EOOD  
Slatina District  
Iztocna Tangenta street no. 100  
BG - 1592 Sofia  
Tel. +359 2 49 22 200  
Fax. +359 2 49 22 201  
email: bulgaria@grundfos.bg

**Canada**

GRUNDFOS Canada Inc.  
2941 Brighton Road  
Oakville, Ontario  
L6H 6C9  
Phone: +1-905 829 9533  
Telefax: +1-905 829 9512

**China**

GRUNDFOS Pumps (Shanghai) Co. Ltd.  
51 Floor, Raffles City  
No. 268 Xi Zang Road. (M)  
Shanghai 200001  
PRC  
Phone: +86-021-612 252 22  
Telefax: +86-021-612 253 33

**Croatia**

GRUNDFOS CROATIA d.o.o.  
Cebini 37, Buzin  
HR-10010 Zagreb  
Phone: +385 1 6595 400  
Telefax: +385 1 6595 499  
www.grundfos.hr

**Czech Republic**

GRUNDFOS s.r.o.  
Čajkovského 21  
779 00 Olomouc  
Phone: +420-585-716 111  
Telefax: +420-585-716 299

**Denmark**

GRUNDFOS DK A/S  
Martin Bachs Vej 3  
DK-8850 Bjerringbro  
Tlf.: +45-87 50 50 50  
Telefax: +45-87 50 51 51  
E-mail: info\_GDK@grundfos.com  
www.grundfos.com/DK

**Estonia**

GRUNDFOS Pumps Eesti OÜ  
Peturibri tee 92G  
11415 Tallinn  
Tel.: + 372 606 1690  
Fax: + 372 606 1691

**Finland**

OY GRUNDFOS Pumput AB  
Mestarientie 11  
FIN-01730 Vantaa  
Phone: +358-3066 5650  
Telefax: +358-3066 5650

**France**

Pompes GRUNDFOS Distribution S.A.  
Parc d'Activités de Chesnes  
57, rue de Malacolombe  
F-38290 St. Quentin Fallavier (Lyon)  
Tel.: +33-4 74 82 15 15  
Télécoque: +33-4 74 94 10 51

**Germany**

GRUNDFOS GMBH  
Schlüterstr. 33  
40669 Erkrath  
Tel.: +49-(0) 211 929 69-0  
Telefax: +49-(0) 211 929 69-3799  
e-mail: info@grundfos.de  
Service in Deutschland:  
e-mail: kundendienst@grundfos.de

**Greece**

GRUNDFOS Hellas A.E.B.E.  
20th km. Athinon-Markopoulou Av.  
P.O. Box 71  
GR-19002 Peania  
Phone: +0030-210-86 83 400  
Telefax: +0030-210-86 46 273

**Hong Kong**

GRUNDFOS Pumps (Hong Kong) Ltd.  
Unit 1, Ground floor  
Sui Wai Industrial Centre  
28-32 Wing Hong Street &  
68 King Lam Street, Cheung Sha Wan  
Kowloon  
Phone: +852-27861706 / 27861741  
Telefax: +852-27858664

**Hungary**

GRUNDFOS Hungária Kft.  
Park u. 8  
H-2045 Törökbálint,  
Phone: +36-23 511 110  
Telefax: +36-23 511 111

**India**

GRUNDFOS Pumps India Private Limited  
118 Old Mahabaliapuram Road  
Thoraipakkam  
Chennai 600 096  
Phone: +91-44 2496 6800  
Telefax: +91-44 2496 6800

**Indonesia**

PT GRUNDFOS Pompa  
Jl. Rawa Sumur III, Blok III / CC-1  
Kawasan Industri, Pulogadung  
Jakarta 13550  
Phone: +62-21-460 6909  
Telefax: +62-21-460 6910 / 460 6901

**Ireland**

GRUNDFOS (Ireland) Ltd.  
Unit A, Merrywell Business Park  
Ballymount Road Lower  
Dublin 12  
Phone: +353-1-4089 800  
Telefax: +353-1-4089 830

**Italy**

GRUNDFOS Pompe Italia S.r.l.  
Via Gran Sasso 4  
I-20060 Trucuzzano (Milano)  
Tel.: +39-02-95838112  
Telefax: +39-02-95309290 / 95838461

**Japan**

GRUNDFOS Pumps K.K.  
Gotanda Metalon Bldg., 5F,  
5-21-15, Higashi-gotanda  
Shiagawa-ku, Tokyo  
141-0022 Japan  
Phone: +81 35 448 1391  
Telefax: +81 35 448 9619

**Korea**

GRUNDFOS Pumps Korea Ltd.  
6th Floor, Aju Building 879-5  
Yeoksam-dong, Kangnam-ku, 135-916  
Seoul, Korea  
Phone: +82-2-5317 600  
Telefax: +82-2-5633 725

**Latvia**

SIA GRUNDFOS Pumps Latvia  
Deglava biznesa centrs  
Augusta Dzelgala iela 60, LV-1035, Rīga,  
Tālr.: + 371 714 9640, 7 149 641  
Fakss: + 371 914 9646

**Lithuania**

GRUNDFOS Pumps UAB  
Smolensko g. 6  
LT-03201 Vilnius  
Tel.: + 370 52 395 430  
Fax: + 370 52 395 431

**Malaysia**

GRUNDFOS Pumps Sdn. Bhd.  
7 Jalan Peguam U1/125  
Glenmarie Industrial Park  
40150 Shah Alam  
Selangor  
Phone: +60-3-5569 2922  
Telefax: +60-3-5569 2866

**México**

Bombas GRUNDFOS de México S.A. de  
C.V.  
Boulevard TLC No. 15  
Parque Industrial Stiva Aeropuerto  
Apodaca, N.L. 66600  
Phone: +52-81-8144 4000  
Telefax: +52-81-8144 4010

**Netherlands**

GRUNDFOS Netherlands  
Veluwezoom 35  
1326 AE Almere  
Postbus 22015  
1302 CA ALMERE  
Tel.: +31-86-478 6336  
Telefax: +31-86-478 6332  
e-mail: info\_gnl@grundfos.com

**New Zealand**

GRUNDFOS Pumps NZ Ltd.  
17 Beatrice Tinley Crescent  
North Harbour Industrial Estate  
Albany, Auckland  
Phone: +64-9-415 3240  
Telefax: +64-9-415 3250

**Norway**

GRUNDFOS Pumper A/S  
Strømsveien 344  
Postboks 235, Leirdal  
N-1011 Oslo  
Tlf.: +47-22 90 47 00  
Telefax: +47-22 32 21 50

**Poland**

GRUNDFOS Pompy Sp. z o.o.  
ul. Klonowa 23  
Baranowo k. Poznania  
Pl.-62-081 Przemysłowo  
Tel.: (+48-61) 650 13 00  
Fax: (+48-61) 650 13 50

**Portugal**

Bombas GRUNDFOS Portugal, S.A.  
Rua Calvet de Magalhães, 241  
Apartado 1079  
P-2770-153 Paços de Arcos  
Tel.: +351-21-440 76 00  
Telefax: +351-21-440 76 90

**România**

GRUNDFOS Pompe România SRL  
Bd. Biruintei, nr 103  
Pantelimon county Ilfov  
Phone: +40 21 200 4100  
Telefax: +40 21 200 4101  
E-mail: romania@grundfos.ro

**Russia**

ООО Грундфос  
Пронский, 109544 Москва, ул. Школьная 39  
Тел. (+7) 495 737 30 00, 564 88 00  
Факс (+7) 495 737 35 36, 564 88 11  
E-mail grundfos.moscow@grundfos.com

**Serbia**

GRUNDFOS Predstavništvo Beograd  
Dr. Milutina Ivkovića 2a/29  
YU-11000 Beograd  
Phone: +381 11 26 47 877 / 11 26 47 496  
Telefax: +381 11 26 48 340

**Singapore**

GRUNDFOS (Singapore) Pte. Ltd.  
24 Tuas West Road  
Jurong Town  
Singapore 638381  
Phone: +65-6865 1222  
Telefax: +65-6861 8402

**Slovenia**

GRUNDFOS d.o.o.  
Šlandrova 8b, SI-1231 Ljubljana-Črnuče  
Phone: +386 1 568 0610  
Telefax: +386 1 568 0619  
E-mail: slovenia@grundfos.si

**South Africa**

Corner Mountjoy and George Allen Roads  
Wilbart Ext. 2  
Bedfordview 2098  
Phone: (+27) 11 579 4800  
Fax: (+27) 11 455 6066  
E-mail: Ismart@grundfos.com

**Spain**

Bombas GRUNDFOS España S.A.  
Camino de la Fuenteicla, s/n  
E-28110 Algete (Madrid)  
Tel.: +34-91-648 8800  
Telefax: +34-91-628 0465

**Sweden**

GRUNDFOS AB  
Box 333 (Lunavärdsgatan) 6  
431 24 Mölndal  
Tel.: +46(0)71-32 23 00  
Telefax: +46(0)71-321 94 60

**Switzerland**

GRUNDFOS Pumpen AG  
Bruggacherstrasse 10  
CH-8117 Fällanden/ZH  
Tel.: +41-1-806 8111  
Telefax: +41-1-806 8115

**Taiwan**

GRUNDFOS Pumps (Taiwan) Ltd.  
7 Floor, 219 Min-Chuan Road  
Taichung, Taiwan, R.O.C.  
Phone: +886-4-2305 0868  
Telefax: +886-4-2305 0878

**Thailand**

GRUNDFOS (Thailand) Ltd.  
92 Chaloom Phrakiat Rama 9 Road,  
Dokmai, Pravej, Bangkok 10250  
Phone: +66-2-725 8999  
Telefax: +66-2-725 8998

**Turkey**

GRUNDFOS POMPA San. ve Tic. Ltd. Sti.  
Gebze Organize Sanayi Bölgesi  
İhsan dede Caddeesi,  
2. yol 200. Sokak No. 204  
41450 Gebze/Kocaeli  
Phone: +90 - 262-679 7979  
Telefax: +90 - 262-679 7905  
E-mail: satis@grundfos.com

**UKRAINE**

ТОВ ГРУНДФОС УКРАЇНА  
01010 Київ, Вул. Московська 86,  
Тел: (+38 044) 390 40 59  
Факс: (+38 044) 390 40 59  
E-mail: ukraine@grundfos.com

**United Arab Emirates**

GRUNDFOS Gulf Distribution  
P.O. Box 16768  
Jebel Ali Free Zone  
Dubai  
Phone: +971-4- 8815 166  
Telefax: +971-4-8815 136

**United Kingdom**

GRUNDFOS Pumps Ltd.  
Grovebury Road  
Leighton Buzzard/Beds. LU7 8TL  
Phone: +44-1525-850000  
Telefax: +44-1525-850011

**U.S.A.**

GRUNDFOS Pumps Corporation  
17100 West 118th Terrace  
Olathe, Kansas 66061  
Phone: +1-913-227-3400  
Telefax: +1-913-227-3500

**Usbekistan**

Представителство ГРУНДФОС в  
Ташкенте  
700000 Ташкент ул.Усмани Нохрига 1-й  
тулик 5  
Телефон: (3712) 55-68-15  
Факс: (3712) 53-36-35

<b>96553439</b> 0510	<b>104</b>
Repl. 96553439 0508	