

GRUNDFOS SOLOLIFT+



SOLOLIFT+

ÚJ LEHETŐSÉGEK,
AHOL SZÜKSÉG VAN RÁ

BE > THINK > INNOVATE >

GRUNDFOS® 

MINDEN SZÜKSÉGES HELYEN EGY SOLOLIFT+

A Grundfos új szennyvíz átemelőjének bemutatása

Az új Grundfos Sololift+ sorozatot magán-
házak, lakások szennyvizének átemelésére
tervezték. Hatékonyan távolítja el a szenny-
yezett vagy szennyvizet a fürdőszobából,
konyhából, vagy bármely vizes helyiségből.
A Sololift+ ott alkalmazható, ahol a szenny-
víz természetes elfolyással nem juttatható a
csatornába.

Új lehetőségek, bárhol az otthonában

A Sololift+ nem csak egy megbízható beren-
dezés. Számos új lehetőséget biztosít a lakás
tulajdonosának az élettér kialakításában. A
Sololift+ átemelők egyszerűen megoldha-
tóvá teszik egy új fürdőszoba, konyha vagy
mosókonyha kialakítását bárhol a házban,
még azokon a helyeken is, amelyekre általá-
ban nem gondolunk. A beruházási költségek
csökkenthetők, mivel a Sololift+ szükségte-
lenné teszi a nagy átmérőjű csővezetékek
telepítését.

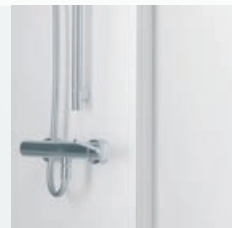
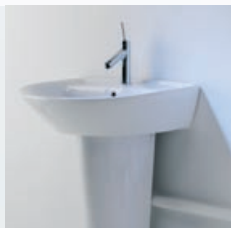
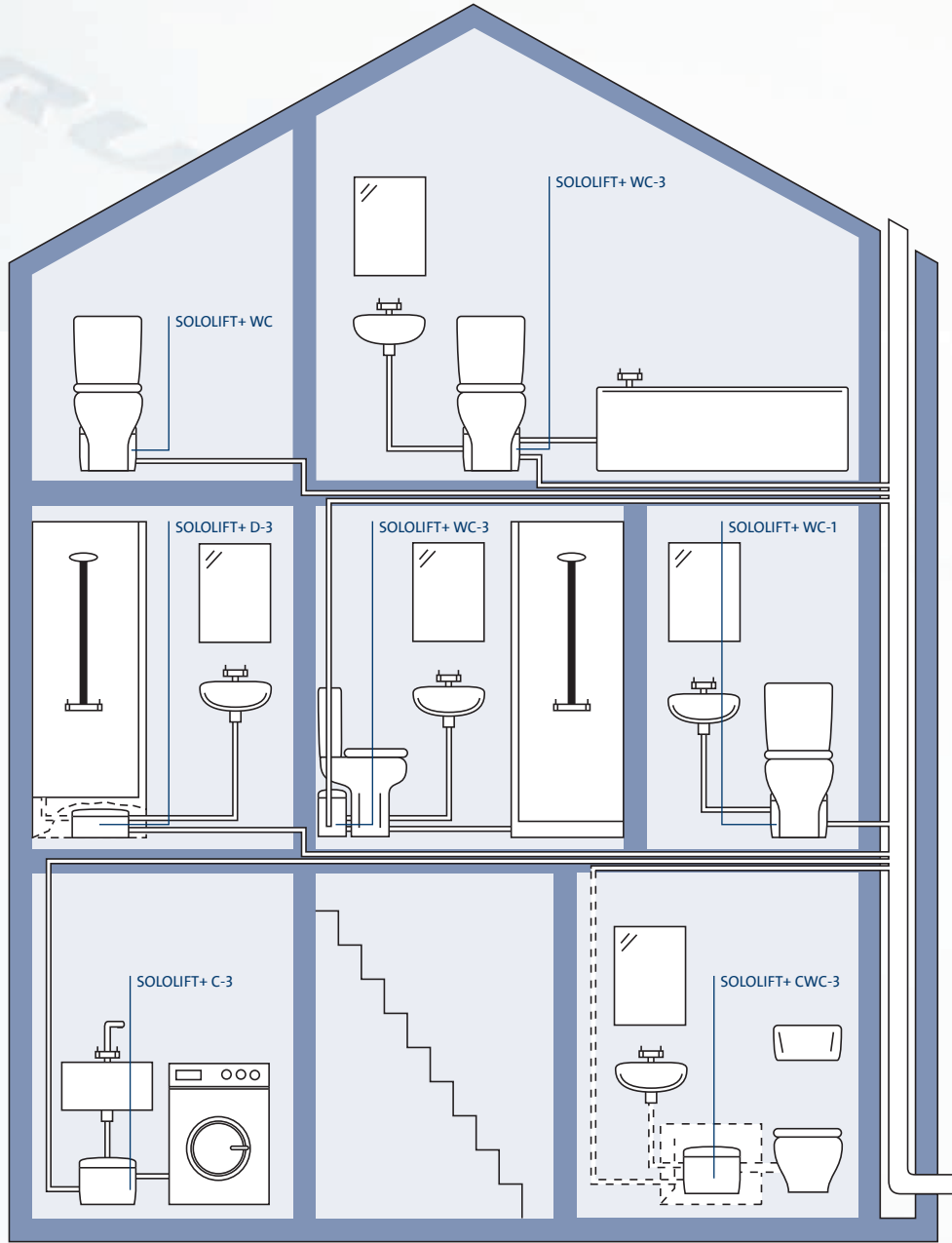
Hat típusból álló sorozat

A teljes Sololift+ sorozat 6 különböző típus-
ból áll, amelyek mindegyike adott feladatra
használható: vécé szennyvizének és/vagy
egyéb forrásból, pl. mosdó, zuhanyzó, moso-
gató, mosógép, stb. származó szennyezett víz
átemelésére.

Az új Sololift+ alkalmazási területei:

- Fürdőszobák
- Alagsori vizes blokkok
- Kis költségű fürdőszobák hétvégi házakban
- Új telepítések szállodákban, vendégházakban
- Öregek és mozgássérültek számára kialakított fürdőszobák
- Irodák és középületek felújításakor

ALKALMAZÁSOK ÁTTEKINTÉSE ÉS AZ AJÁNLOTT SOLOLIFT+ TÍPUSOK



ELEGÁNS FORMA EGYSZERŰ KEZELÉS

Az új Grundfos Sololift+ átemelők diszkrét megjelenése minden szaniter alkalmazásnál megállja a helyét. A lágy vonalvezetés és a lekerekített élek illeszkednek a meglévő és az új fürdőszobák stílusához egyaránt.

A Sololift+ típusok alapvető jellemezője a rendkívüli megbízhatóság és az alacsony zajszint. Érdemes kiemelni a szervizbarát kialakítást. A szivattyú minden lényeges része hozzáférhetővé válik a tető leemelésével.

Minőség minden részletében

A Sololift+ gyártása a Grundfos szigorú minőségi követelményeivel összhangban történik. A termékek minden egyes részegysége átfogó ellenőrzésen esik át, ami biztosítja a kiemelkedő teljesítményt és a hosszú élettartamot.

A Sololift+ típusok tervezésekor a részletekre összpontosítottak. Például a vécéhez csatlakoztatható típusok nagy hatékonyságú aprító szerkezettel vannak ellátva, amely biztosítja a szennyvíz akadálymentes továbbítását a kis keresztmetszetű nyomóvezetéken.

Komplett egységet képeznek a beépített nagy teljesítményű szivattyúnak, a rozsdamentes acél aprító szerkezetnek és a visszacsapó szelepnek köszönhetően.

Végül meg kell említeni, hogy a berendezés oldalán lévő kimeneti csomagtól - amely lehetővé teszi a nyomóvezeték megbontása nélküli szétszerelést - jelentősen leegyszerűsíti a karbantartást.

Kérjük tekintse át a következő oldalakon mind a 6 típus részletes műszaki adatait!

SOLOLIFT+ WC



Egy darab vécéhez alkalmazható.



Bemenetek: 1 db WC kagylóhoz (DN100)

Teljesítményfelvétel: 400 W

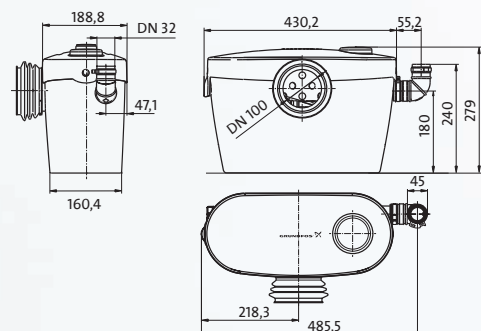
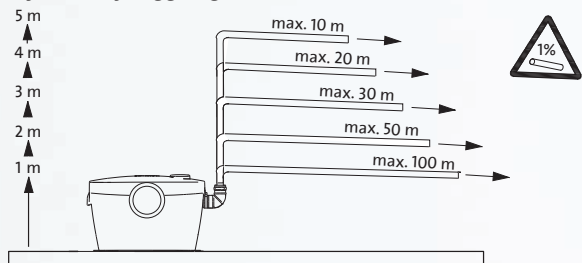
Frekvencia: 50 Hz

Feszültség: 1 × 220–240 V

Tömeg: 5,4 kg

Max. közeghőmérséklet: 40 °C

Teljesítmény függőleges/vízszintes csőszakaszra



SOLOLIFT+ WC-1

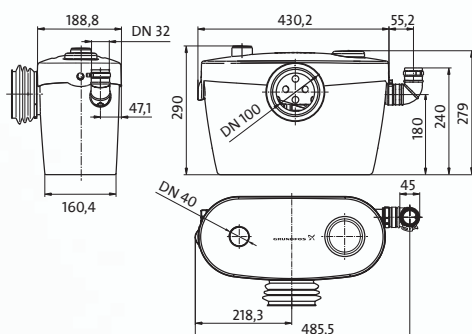
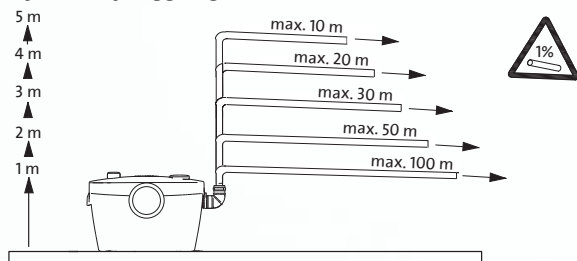


Vécéhez és mosdóhoz alkalmazható.



Bemenetek: WC (DN100) + 1 (DN40)
Teljesítményfelvétel: 400 W
Frekvencia: 50 Hz
Feszültség: 1 × 220–240 V
Tömeg: 5,4 kg
Max. közeghőmérséklet: 40 °C

Teljesítmény függőleges/vízszintes csőszakaszra



SOLOLIFT+ WC-3

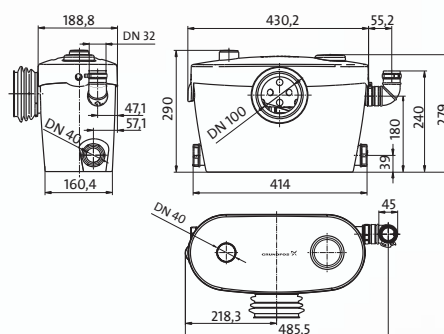
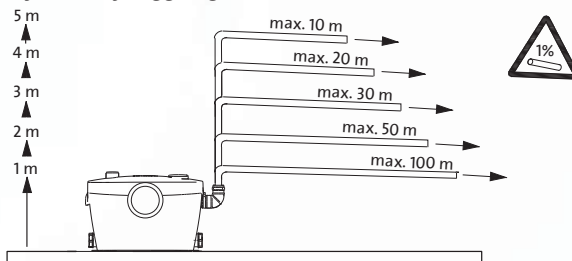


Vécéhez, mosdóhoz és zuhanyzóhoz alkalmazható.



Bemenetek: WC (DN100) + 3 (DN40)
Teljesítményfelvétel: 400 W
Frekvencia: 50 Hz
Feszültség: 1 × 220–240 V
Tömeg: 5,5 kg
Max. közeghőmérséklet: 40 °C

Teljesítmény függőleges/vízszintes csőszakaszra



KOMPAKT. VÉKONY. MINDENHOL ELFÉR.

Az új Sololift+ átemelő sokoldalúságát biztosítja a kompakt és vékony kialakítás, amely lehetővé teszi, hogy igen kis helyekre is egyszerűen beépíthetők legyenek. A Grundfosnál mi tudjuk, hogy a szerelők életét az apró részletek nehezítik meg, ezért a Sololift+ berendezéseket a beépítéshez szükséges összes szerelvényt együtt szállítjuk.

A Sololift+ elérhető számos méretben és csatlakozással, az alkalmazás igényeinek megfelelően. Ez a rugalmasság nyújtja az új lehetőségekhez szükséges sokoldalúságot, amit megtalál minden Sololift+ típusban.

SOLOLIFT+ CWC-3



Fali vécéhez, mosdóhoz és zuhanyzóhoz alkalmazható.



Bemenetek: WC (DN100) + 3 (DN40)

Teljesítményfelvétel: 350 W

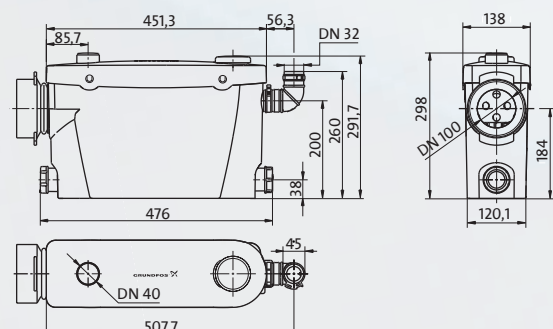
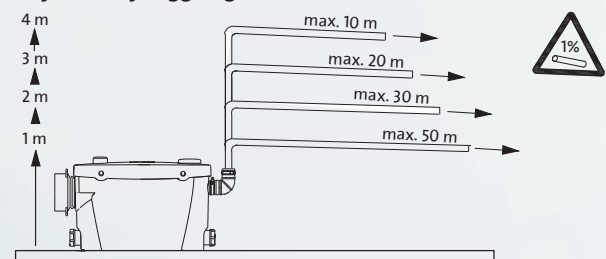
Frekvencia: 50 Hz

Feszültség: 1 × 220–240 V

Tömeg: 4,9 kg

Max. közeghőmérséklet: 40 °C

Teljesítmény függőleges/vízszintes csőszakaszra



SOLOLIFT+ C-3

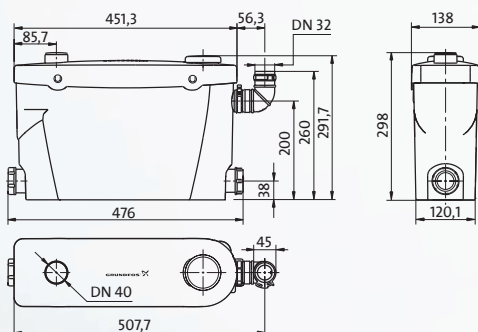
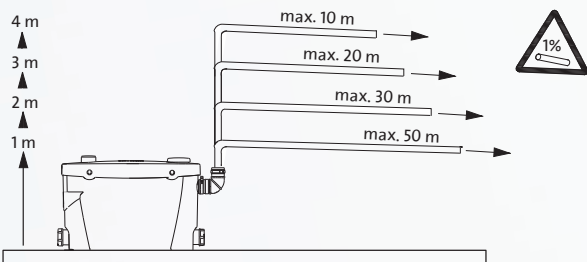


Mosógéphez és mosdóhoz alkalmazható.



Bemenetek: 3 (DN40)
Teljesítményfelvétel: 300 W
Frekvencia: 50 Hz
Feszültség: 1 × 220–240 V
Tömeg: 4,7 kg
Max. közeghőmérséklet: 70 °C

Teljesítmény függőleges/vízszintes csőszakaszra



SOLOLIFT+ D-3

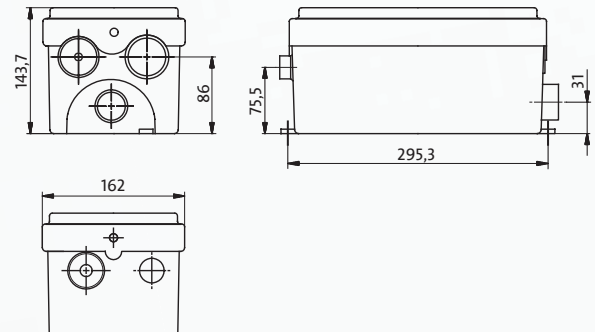
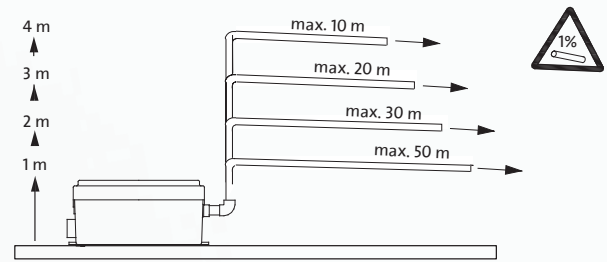


Zuhanyzóhoz és mosdóhoz alkalmazható.



Bemenetek: 3 (DN40)
Teljesítményfelvétel: 270 W
Frekvencia: 50 Hz
Feszültség: 1 × 220–240 V
Tömeg: 3,5 kg
Max. közeghőmérséklet: 40 °C

Teljesítmény függőleges/vízszintes csőszakaszra



BE > THINK > INNOVATE >